



CATALOGO

Materiali Accessori
per Gas Medicali

AGM.001	FLUSSIMETRI EASYFLOW®	AGM.021	RIDUTTORI DI PRESSIONE EASYCARE® PLUS
AGM.002	FLUSSIMETRI QMED®	AGM.022	RIDUTTORI DI PRESSIONE EASYCARE®
AGM.003	FLUSSIMETRI RS	AGM.023	RIDUTTORI DI PRESSIONE FM PER AMBULANZA
AGM.004	FLUSSIMETRI EASYMED® PLUS	AGM.024	RIDUTTORI DI PRESSIONE FM
AGM.005	FLUSSIMETRI EASYMED®	AGM.025	RIDUTTORI DI PRESSIONE MU
AGM.006	UMIDIFICATORE RIUTILIZZABILE EASYOX®	AGM.026	MODULI IMPIANTO O ₂ PER AMBULANZA
AGM.007	UMIDIFICATORI RIUTILIZZABILI E MONOPAZIENTE	AGM.027	UNITÀ FLUSSOMETRICA EASYMIX®
AGM.008	SELETTORI E RACCORDI PER FLUSSIMETRI	AGM.028	UNITÀ FLUSSOMETRICHE RM
AGM.038	EASYVAC® PLUS DGT	AGM.029	UNITÀ FLUSSOMETRICHE SF
AGM.009	REGOLATORI DI VUOTO EASYVAC® PLUS	AGM.030	UNITÀ FLUSSOMETRICHE FM
AGM.010	REGOLATORI DI VUOTO EASYVAC®	AGM.031	EASYVEE®
AGM.011	CONTENITORI DI SICUREZZA EASYSAFE® PLUS	AGM.032	INNESTI PER UNITÀ TERMINALI GAS MEDICALI
AGM.012	CONTENITORI DI SICUREZZA EASYSAFE®	AGM.033	SDOPPIATORI PRESE GAS MEDICALI
AGM.013	ASPIRATORI VENTURI EASYAIR®	AGM.034	BARRE PORTA ACCESSORI
AGM.014	ASPIRATORI VENTURI AV	AGM.035	ACCESSORI DI COLLEGAMENTO
AGM.015	VALVOLE A BATTENTE IDRAULICO VA E VD	AGM.036	TUBI FLESSIBILI PER BASSA PRESSIONE
AGM.016	CONTENITORI RACCOLTA PICCOLI VOLUMI MAK	AGM.037	CARRELLI E SUPPORTI PER BOMBOLE
AGM.017	CONTENITORI RACCOLTA GRANDE CAPACITÀ MAK		CONDIZIONI GENERALI DI FORNITURA MATERIALI
AGM.019	CONTENITORI DI RACCOLTA MONOUSO FLOVAC®		
AGM.020	VALVOLE PNEUMATICHE VACUUM BREAKER		

LEGENDA

E = Entrata, Lato Gas	U = Uscita, Lato Paziente	M. = Filettatura Maschio	F. = Filettatura Femmina
PG = Portagomma	L/MIN = Litri al minuto	LT = Litri	Mt = Metri
L = Lunghezza	Pz = Pezzo	MAN. = Manometro	BB = Bombola
a MANO = Raccordo UNI 11444 di collegamento bombola con serraggio a mano		a CHIAVE = Raccordo UNI 11444 di collegamento bombola con serraggio a chiave	

Salvo diversamente specificato, all'interno delle descrizioni vengono abbreviati i Gas Medicali con O₂: Ossigeno Medicale, ARIA: Aria Medicale, VUOTO: Aspirazione Medicale, N₂O: Protossido d'azoto Medicale, CO₂: Anidride Carbonica Medicale.

FLUSSIMETRI EASYFLOW®


 FLUSSIMETRO EASYFLOW®
 CON INNESTO AFNOR EASYFIX

MODELLO

EASYFLOW®, ad area variabile.

PRINCIPALI NORME E LEGGI DI RIFERIMENTO

- **UNI EN ISO 15002** "Dispositivi per la misurazione del flusso per il collegamento alle unità terminali degli impianti di distribuzione dei gas medicali"
- **REGOLAMENTO (UE) 2017/745** e s.m.i "Dispositivi medici"

RIFERIMENTI DISPOSITIVO MEDICO

- **FABBRICANTE:** Flow Meter S.p.A.
- **MARCATURA CE:** Classe IIa
- **REF FABBRICANTE:** 000556XXX
- **RDM:** 2270127
- **CND:** Z120309

DESCRIZIONE

I flussimetri della serie EASYFLOW® sono erogatori istantanei di portata ad area variabile adatti per il dosaggio di gas medicinali, particolarmente indicati per ossigenoterapia.

Il corpo è realizzato in tecnopolimero antiurto con raccordi in ottone cromato, mentre il rubinetto a spillo di precisione, con manopola di regolazione di grandi dimensioni dotata di sistema di blocco della posizione Push&Lock e inserti Soft Grip per una manipolazione facilitata, consente un agevole dosaggio da parte degli operatori preposti. La calotta flussometrica con sistema ad effetto lente permette una lettura facilitata della scala graduata in ogni situazione d'impiego.

Vengono realizzati con riduttore integrato per la stabilizzazione della pressione di alimentazione e con raccordo di uscita a doppio filetto, intercambiabile rapidamente dall'operatore, adeguando quindi l'impiego alle diverse applicazioni necessarie.

Un interruttore rapido a pulsante I/O consente all'operatore di poter bloccare o riattivare istantaneamente l'erogazione del flussimetro, mantenendo fisso il settaggio del flusso precedentemente impostato. La struttura di piccole dimensioni e la particolare configurazione tecnica consente ai flussimetri EASYFLOW® di poter erogare con estrema accuratezza flussi di gas medicali, anche nelle condizioni più gravose.

I flussimetri EASYFLOW® sono fornibili anche con assemblaggi personalizzati, in funzione di ogni specifica esigenza di utilizzo.

Pressione di alimentazione: 280÷600 kPa

Accuratezza: ±10% o ±0,5 L/min (±0,2 L/min per portata < a 1 L/min) quale dei due maggiore.

Tutti i componenti sono esenti da P.V.C. e da lattice naturale.



RACCORDO DI USCITA
A DOPPIA FILETTATURA,
INTERCAMBIABILE
DALL'UTILIZZATORE

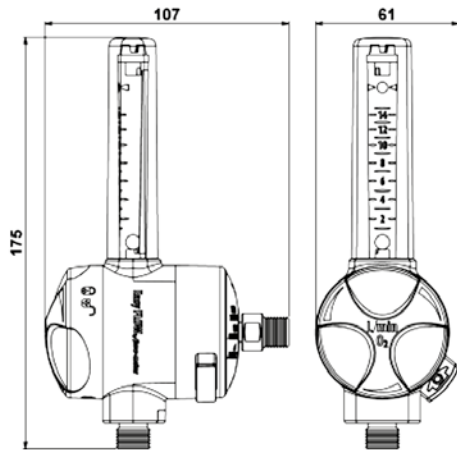
INTERRUTTORE I/O
DI TIPO RAPIDO
A PULSANTE



LETTURA DELLA SCALA
GRADUATA CON CALOTTA
DI PROTEZIONE
AD "EFFETTOLENTE"

MANOPOLA DI REGOLAZIONE
CON BLOCCO DELLA
POSIZIONE PUSH&LOCK
E INSERTI SOFT GRIP





COMPONENTI PRINCIPALI

- Raccordo di alimentazione
- Raccordo di uscita
- Tubo flussometrico graduato, con galleggiante per l'indicazione della portata erogata
- Rubinetto di regolazione a spillo
- Interruttore rapido a pulsante I/O
- Corpo in policarbonato
- Un riduttore di pressione a pistone, per la stabilizzazione della pressione di alimentazione, al fine di garantire il rispetto dei valori di accuratezza e la stabilità del flusso di gas erogato

DIMENSIONI (LxHxP) - 61x175x107 mm*

PESO - 0,37 kg*

CARATTERISTICHE TECNICHE (CONFIGURAZIONI STANDARD)

CODICE	GAS	TIPO	EROGAZIONE	CONNESSIONE DI ENTRATA	CONNESSIONE DI USCITA
183723	O ₂	SINGOLO	0-5 L/min	ISO G 1/4" M.	Doppia Filettatura ISO G 1/4" M. + 9/16" UNF M.
183724			0-15 L/min	Innesto AFNOR	
183725				Innesto UNI	
183726		0-30 L/min	ISO G 1/4" M.		
183727		DOPPIO			
183728		ARIA	SINGOLO	0-15 L/min	

PRINCIPALI ACCESSORI

CODICE	DESCRIZIONE	RIF. STI
200603	Umidificatore EASYOX E=1/4" F - 9/16" F; U=PG	AGM.006
71606	Umidificatore CH 200 E=1/4" F; U=PG	
71620	Umidificatore CH 200 E=9/16" F; U=PG	
71607	Umidificatore TR 200 E=1/4" F; U=PG	
110716	Umidificatore TR 200 E=9/16" F; U=PG	
71614	Umidificatore OXITER E=1/4" F; U=PG (Conf. 20 pz)	
90443	Umidificatore OXITER E=9/16" F; U=PG (Conf. 20 pz)	
153194	PORTAGOMMA in POLIPROPILENE Bianco E=1/4" F (Conf. 5 pz)	AGM.007
153195	PORTAGOMMA in POLIPROPILENE Azzurro E=9/16" F (Conf. 5 pz)	
71690	Innesto AFNOR Easyfix O ₂ U=1/4" F	AGM.029
71691	Innesto UNI O ₂ U=1/4" F	

(*) DATI RIFERITI AL SOLO CORPO DEL FLUSSIMETRO SINGOLO, ESCLUSI EVENTUALI INNESTO E/O PORTAGOMMA

FLUSSIMETRI QMED®



FLUSSIMETRO QMED®
CON INNESTO AFNOR POSIZIONABILE



FLUSSIMETRO QMED® DOPPIO
CON INNESTO AFNOR POSIZIONABILE



RACCORDO DI USCITA
FACILE DA RIMUOVERE
E SOSTITUIRE

MODELLO

QMED®, ad area variabile.

PRINCIPALI NORME E LEGGI DI RIFERIMENTO

- **UNI EN ISO 15002** "Dispositivi per la misurazione del flusso per il collegamento alle unità terminali degli impianti di distribuzione dei gas medicali"
- **REGOLAMENTO (UE) 2017/745** e s.m.i "Dispositivi medici"

RIFERIMENTI DISPOSITIVO MEDICO

- **FABBRICANTE:** Flow Meter S.p.A.
- **MARCATURA CE:** Classe IIa
- **REF FABBRICANTE:** 000557XXX
- **RDM:** 2270415
- **CND:** Z120309

DESCRIZIONE

I flussimetri della serie QMED® sono erogatori istantanei di portata ad area variabile adatti per il dosaggio di gas medicinali.

Dispongono di una valvola a spillo con pomello che garantisce l'immediato riconoscimento del gas di alimentazione attraverso il codice colore.

Il corpo è realizzato in alluminio, materiale che conferisce un'estrema leggerezza, con finitura cromata. Il gruppo di misura è realizzato in policarbonato ad alta resistenza meccanica, con i raccordi in ottone cromato, garantendo l'idoneità del dispositivo agli impieghi più gravosi.

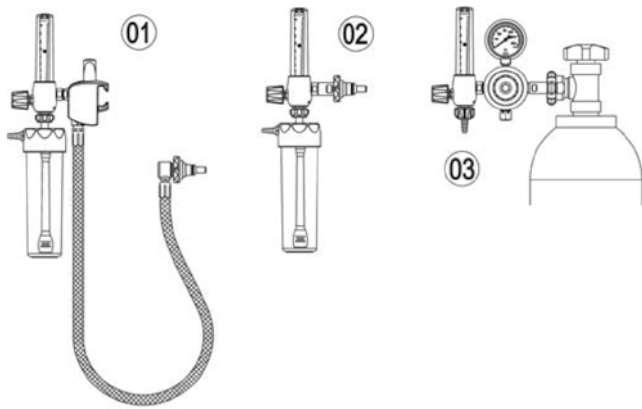
I flussimetri QMED® vengono realizzati con raccordo di uscita agevolmente intercambiabile dall'operatore, in modo tale da adeguare l'impiego alle diverse applicazioni necessarie

I flussimetri QMED® sono fornibili anche con assemblaggi personalizzati, in configurazione singola o doppia, con collegamento diretto all'Unità Terminale o con Morsetto per barra tecnica, in funzione di ogni specifica esigenza di utilizzo.

Pressione massima di alimentazione: 600 kPa

Accuratezza: $\pm 10\%$ o $\pm 0,5$ L/min ($\pm 0,2$ L/min per portata < a 1 L/min) quale dei due maggiore.

Tutti i componenti sono esenti da P.V.C. e da lattice naturale.



CONFIGURAZIONI

1. Fissaggio a barra con morsetto di alimentazione alla presa con tubo flessibile ed innesto
2. Connessione diretta alla presa, con innesto
3. Connessione a riduttore di pressione con attacco a bombola

DIMENSIONI (LxHxP) - 61x175x107 mm*

PESO - 0,37 kg*

CARATTERISTICHE TECNICHE (CONFIGURAZIONI STANDARD)

CODICE	GAS	TIPO	EROGAZIONE	CONNESSIONE DI ENTRATA	CONNESSIONE DI USCITA						
183709	O ₂	SINGOLO	0-5 L/min	ISO G 1/4" M.	ISO G 1/4" M.						
183710					9/16" UNF M.						
183711					ISO G 1/4" M.						
183712					9/16" UNF M.						
183713			0-15 L/min	SINGOLO	0-15 L/min	Innesto AFNOR	ISO G 1/4" M.				
183714							9/16" UNF M.				
183715							Innesto UNI	ISO G 1/4" M.			
183716								9/16" UNF M.			
183717							0-30 L/min	SINGOLO	0-30 L/min	ISO G 1/4" M.	9/16" UNF M.
183718											9/16" UNF M.
183719			0-15 L/min	DOPPIO	0-15 L/min	ISO G 1/4" M.	ISO G 1/4" M.				
183720							9/16" UNF M.				
183721							0-30 L/min	SINGOLO	0-30 L/min	ISO G 1/4" M.	ISO G 1/4" M.
183722											9/16" UNF M.

PRINCIPALI ACCESSORI

CODICE	DESCRIZIONE	RIF. STI
183707	Raccordo USCITA Flussimetro E=QMED; U=1/4" M	n.d.
183708	Raccordo USCITA Flussimetro E=QMED; U=9/16" M	n.d.
200603	Umidificatore EASYOX E=1/4" F - 9/16" F; U=PG	AGM.006
71606	Umidificatore CH 200 E=1/4" F; U=PG	
71607	Umidificatore TR 200 E=1/4" F; U=PG	
71614	Umidificatore OXITER E=1/4" F; U=PG (Conf. 20 pz)	AGM.007
153194	PORTAGOMMA in POLIPROPILENE Bianco E=1/4" F (Conf. 5 pz)	
153195	PORTAGOMMA in POLIPROPILENE Azzurro E=9/16" F (Conf. 5 pz)	AGM.029
71690	Innesto AFNOR Easyfix O ₂ U=1/4" F	
71691	Innesto UNI O ₂ U=1/4" F	

(*) DATI RIFERITI AL SOLO CORPO DEL FLUSSIMETRO SINGOLO, ESCLUSI EVENTUALI INNESTO E/O PORTAGOMMA

SCHEDA TECNICA ILLUSTRATA

AGM.002
Rev.3

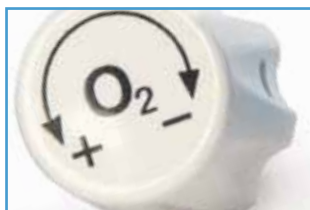
FLUSSIMETRI RS



FLUSSIMETRO RS SINGOLO



FLUSSIMETRO RS DOPPIO CON INNESTO AFNOR


 DETTAGLIO MANOPOLA
DI REGOLAZIONE

MODELLO

RS, ad area variabile.

PRINCIPALI NORME E LEGGI DI RIFERIMENTO

- **UNI EN ISO 15002** "Dispositivi per la misurazione del flusso per il collegamento alle unità terminali degli impianti di distribuzione dei gas medicali"
- **REGOLAMENTO (UE) 2017/745** e s.m.i "Dispositivi medici"

RIFERIMENTI DISPOSITIVO MEDICO

- **FABBRICANTE:** Flow Meter S.p.A.
- **MARCATURA CE:** Classe IIa
- **REF FABBRICANTE:** 000020XXX, 000023XXX
- **RDM:** 2270030
- **CND:** Z120309

DESCRIZIONE

I flussimetri della serie RS sono misuratori istantanei di portata ad area variabile adatti per il dosaggio di gas medicinali. Possono essere realizzati in esecuzione sia singola che a due misuratori per consentire una doppia ed indipendente erogazione utilizzando un'unica fonte di alimentazione. I flussimetri della serie RS dispongono di una valvola a spillo con un immediato riconoscimento del gas di alimentazione attraverso il codice colore. Sono realizzati con corpo in ottone cromato, raccorderia in metallo e gruppo di misura in policarbonato, particolarmente idonei per gli impieghi più gravosi.

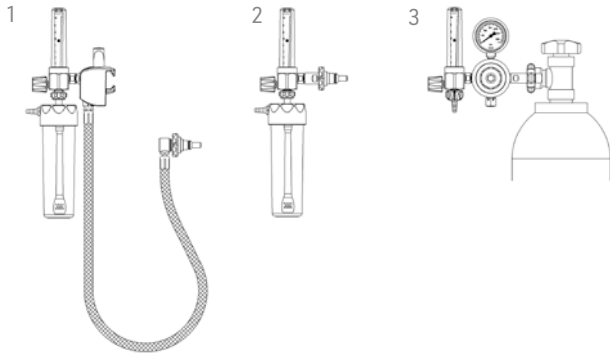
I flussimetri RS sono disponibili con singola o doppia scala graduata e con svariate soluzioni di portate di gas medicinali e pressioni di taratura. Vengono prodotti in diverse esecuzioni di connessioni, sia di alimentazione che di uscita, per offrire una innumerevole varietà di combinazioni atte a soddisfare qualsiasi esigenza di impiego.

Oltre alle configurazioni standard i flussimetri RS sono fornibili su richiesta in assemblaggi personalizzati, in funzione di ogni specifica esigenza di utilizzo.

Pressione Massima di alimentazione: 600 kPa

Accuratezza: $\pm 10\%$ o $\pm 0,5$ L/min (quale dei due maggiore).

Tutti i componenti sono esenti da P.V.C. e da lattice naturale.



CONFIGURAZIONI

1. Fissaggio a barra con morsetto ed alimentazione alla presa con tubo flessibile ed innesto
2. Connessione diretta alla presa, con innesto
3. Connessione a riduttore di pressione con attacco a bombola

DIMENSIONI (LxHxP) - 33x136x82 mm*

PESO - 0,23 kg*

CARATTERISTICHE TECNICHE (CONFIGURAZIONI STANDARD)

CODICE	GAS	TIPO	EROGAZIONE	CONNESSIONE DI ENTRATA	CONNESSIONE DI USCITA		
110681	O ₂	SINGOLO	0-1 L/min	ISO G 1/4" M.	ISO G 1/4" M.		
70358			0-4 L/min				
70149			0-5 L/min			Innesto AFNOR	9/16" UNF M.
90485				ISO G 1/4" M.			
70148			0-10 L/min	ISO G 1/4" M.	9/16" UNF M.		
110683					ISO G 1/4" M.		
110677					ISO G 1/4" M.		
71693					ISO G 1/4" M.		
70175					9/16" UNF M.		
69432					Portagomma		
208823					0-15 L/min	Innesto AFNOR	9/16" UNF M.
208824							
70147			Innesto AFNOR				
131379			0-20 L/min	Innesto UNI	ISO G 1/4" M.		
110678							
69248			0-30 L/min	ISO G 1/4" M.	9/16" UNF M.		
110688							
208826						Innesto AFNOR	
208825			0-50 L/min	Innesto UNI	ISO G 1/4" M.		
110685							
206755			0-10 L/min + 10-50 L/min	ISO G 1/4" M.	9/16" UNF M.		
203086							
70204			DOPPIO	0-5 L/min	Innesto AFNOR	ISO G 1/4" M.	
71216							
70212							
70256					ISO G 1/4" M.	9/16" UNF M.	
203085							0-10 L/min + 10-50 L/min
70777							

(*): DATI RIFERITI AL SOLO CORPO DEL FLUSSIMETRO SINGOLO, ESCLUSI EVENTUALI INNESTO E/O PORTAGOMMA

CARATTERISTICHE TECNICHE (CONFIGURAZIONI STANDARD)

CODICE	GAS	TIPO	EROGAZIONE	CONNESSIONE DI ENTRATA	CONNESSIONE DI USCITA
208831	O ₂	DOPPIO	0-15 L/min	Innesto AFNOR	9/16"UNF M.
208832				Innesto UNI	ISO G 1/4"M.
208835		Innesto AFNOR		9/16"UNF M.	
208836		Innesto UNI			
208839		SINGOLO con Morsetto da Barra 30x10 e Tubo Flessibile 2,5 m		Innesto AFNOR	ISO G 1/4"M.
208840				Innesto UNI	
208837		SINGOLO con Morsetto da Barra 30x10 e Tubo Flessibile 2,5 m		Innesto AFNOR	ISO G 1/4"M.
208838				Innesto UNI	
70150	ARIA	SINGOLO	0-5 L/min	ISO G 1/4"M.	9/16"UNF M.
115394			0-10 L/min		
69433			0-15 L/min		Portagomma
110684					
4303			Innesto AFNOR	ISO G 1/4"M.	
208827					
208828			Innesto UNI		
70657			0-30 L/min	ISO G 1/4"M.	
110675			SINGOLO		0-15 L/min
70299					
110691					

PRINCIPALI ACCESSORI

CODICE	DESCRIZIONE	RIF. STI
200603	Umidificatore EASYOX E=1/4"F - 9/16"F; U=PG	AGM.006
71606	Umidificatore CH 200 E=1/4"F; U=PG	
71620	Umidificatore CH 200 E=9/16"F; U=PG	
71607	Umidificatore TR 200 E=1/4"F; U=PG	
110716	Umidificatore TR 200 E=9/16"F; U=PG	
71614	Umidificatore OXITER E=1/4"F; U=PG (Conf. 20 pz)	
90443	Umidificatore OXITER E=9/16"F; U=PG (Conf. 20 pz)	
153194	PORTAGOMMA in POLIPROPILENE Bianco E=1/4"F (Conf. 5 pz)	AGM.007
153195	PORTAGOMMA in POLIPROPILENE Azzurro E=9/16"F (Conf. 5 pz)	
110702	SELETTORE DI FLUSSO DF E=1/4"F; U=1/4"M	
110703	SELETTORE DI FLUSSO DF E=9/16"F; U=9/16"M	AGM.029
71690	Innesto AFNOR Easyfix O ₂ U=1/4"F	
71691	Innesto UNI O ₂ U=1/4"F	

FLUSSIMETRI EASYMED® PLUS



FLUSSIMETRO EASYMED® PLUS


 FLUSSIMETRO EASYMED® PLUS
CON INNESTO AFNOR EASYFIX


RACCORDO DI USCITA
A DOPPIA FILETTATURA,
INTERCAMBIABILE
DALL'UTILIZZATORE

INTERRUTTORE I/O
DI TIPO RAPIDO
A PULSANTE



MANOPOLA DI REGOLAZIONE
CON INSERTI SOFT GRIP
PER UNA MANIPOLAZIONE
FACILITATA

MODELLO

EASYMED® PLUS, a orifizi calibrati

PRINCIPALI NORME E LEGGI DI RIFERIMENTO

- **UNI EN ISO 15002** "Dispositivi per la misurazione del flusso per il collegamento alle unità terminali degli impianti di distribuzione dei gas medicali"
- **REGOLAMENTO (UE) 2017/745** e s.m.i "Dispositivi medici"

RIFERIMENTI DISPOSITIVO MEDICO

- **FABBRICANTE:** Flow Meter S.p.A.
- **MARCATURA CE:** Classe IIa
- **REF FABBRICANTE:** 000555XXX
- **RDM:** 2270125
- **CND:** Z120309

DESCRIZIONE

I flussimetri della serie EASYMED® PLUS sono erogatori istantanei di portata ad orifizi calibrati adatti per il dosaggio di gas medicinali, particolarmente indicati per ossigenoterapia.

Il corpo è realizzato in tecnopolimero antiurto con raccordi in ottone cromato, mentre la manopola di regolazione di grandi dimensioni con inserti Soft Grip consente un agevole azionamento da parte degli operatori preposti alla regolazione del flusso di ossigeno più adeguato all'applicazione in corso, con possibilità di scelta tra i 10 valori prefissati dal produttore.

Vengono realizzati con riduttore integrato per la stabilizzazione della pressione di alimentazione e con raccordo di uscita a doppio filetto, intercambiabile rapidamente dall'operatore, adeguando quindi l'impiego alle diverse applicazioni necessarie.

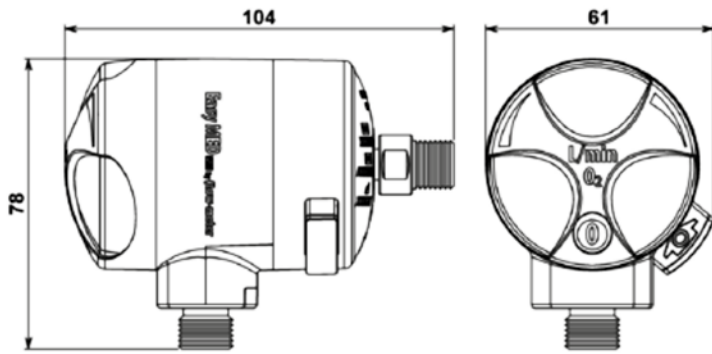
La calibratura del flusso di gas erogato è garantita da orifizi realizzati a laser su supporto metallico. Un interruttore rapido a pulsante I/O consente all'operatore di poter bloccare o riattivare istantaneamente l'erogazione del flussimetro, mantenendo fisso il settaggio del flusso precedentemente impostato. La struttura di piccole dimensioni e la particolare configurazione tecnica consente ai flussimetri EASYMED® PLUS di poter erogare con estrema accuratezza flussi di gas medicali, anche nelle condizioni più gravose, come ad esempio nelle unità mobili di emergenza, non avendo la necessità, rispetto ai tradizionali flussimetri a colonna, di essere impiegati sempre in posizione verticale.

I flussimetri EASYMED® PLUS sono fornibili anche con assemblaggi personalizzati, in funzione di ogni specifica esigenza di utilizzo.

Pressione di alimentazione: 280÷600 kPa

Accuratezza: $\pm 10\%$ o $\pm 0,5$ L/min ($\pm 0,2$ L/min per portata < 1 L/min) quale dei due maggiore.

Tutti i componenti sono esenti da P.V.C. e da lattice naturale.



COMPONENTI PRINCIPALI

- Raccordo di alimentazione
- Raccordo di uscita
- Gruppo flussometro ad orifici calibrati
- Interruttore rapido a pulsante I/O
- Corpo in policarbonato
- Un riduttore di pressione a pistone, per la stabilizzazione della pressione di alimentazione, al fine di garantire il rispetto dei valori di accuratezza e la stabilità del flusso di gas erogato

I flussimetri EASYMED® PLUS sono disponibili in 3 varianti di flusso.

BASSI FLUSSI - Scala 0-6 L/min, settaggi impostabili: 0-0,25-0,5-1-1,5-2-3-4-5-6 L/min

MEDI FLUSSI - Scala 0-14 L/min, settaggi impostabili: 0-0,5-1-2-4-6-8-10-12-14 L/min

ALTI FLUSSI - Scala 0-30 L/min, settaggi impostabili: 0-1-2-4-8-12-16-20-25-30 L/min

DIMENSIONI (LxHxP) - 61x78x104 mm*

PESO - 0,19 kg*

CARATTERISTICHE TECNICHE (CONFIGURAZIONI STANDARD)

CODICE	GAS	TIPO	EROGAZIONE	CONNESSIONE DI ENTRATA	CONNESSIONE DI USCITA
183730	O ₂	SINGOLO	0-6 L/min	ISO G 1/4" M.	Doppia Filettatura ISO G 1/4" M. + 9/16" UNF M.
183731			0-14 L/min	Innesto AFNOR	
183732				Innesto UNI	
183733				ISO G 1/4" M.	
183734			ARIA	SINGOLO	
204045	0-15 L/min	ISO G 1/4" M.			
204044	0-14 L/min	ISO G 1/4" M.			
210325					

PRINCIPALI ACCESSORI

CODICE	DESCRIZIONE	RIF. STI
200603	Umidificatore EASYOX E=1/4" F - 9/16" F; U=PG	AGM.006
71614	Umidificatore OXITER E=1/4" F; U=PG (Conf. 20 pz)	
90443	Umidificatore OXITER E=9/16" F; U=PG (Conf. 20 pz)	
71607	Umidificatore TR 200 E=1/4" F; U=PG	
110716	Umidificatore TR 200 E=9/16" F; U=PG	
153194	PORTAGOMMA in POLIPROPILENE Bianco E=1/4" F (Conf. 5 pz)	AGM.007
153195	PORTAGOMMA in POLIPROPILENE Azzurro E=9/16" F (Conf. 5 pz)	

(*) DATI RIFERITI AL SOLO CORPO DEL FLUSSIMETRO SINGOLO, ESCLUSI EVENTUALI INNESTO E/O PORTAGOMMA

FLUSSIMETRI EASYMED®

MODELLO

EASYMED®, a orifizi calibrati

PRINCIPALI NORME E LEGGI DI RIFERIMENTO

- **UNI EN ISO 15002** "Dispositivi per la misurazione del flusso per il collegamento alle unità terminali degli impianti di distribuzione dei gas medicali"
- **REGOLAMENTO (UE) 2017/745** e s.m.i "Dispositivi medici"

RIFERIMENTI DISPOSITIVO MEDICO

- **FABBRICANTE:** Flow Meter S.p.A.
- **MARCATURA CE:** Classe IIa
- **REF FABBRICANTE:** 000025XXX
- **RDM:** 2270106
- **CND:** Z120309

DESCRIZIONE

I flussimetri della serie EASYMED® sono erogatori istantanei di portata ad orifizi calibrati adatti per il dosaggio di gas medicinali, particolarmente indicati per ossigenoterapia.

Il corpo è realizzato in tecnopolimero antiurto con raccordi in ottone cromato, mentre la manopola di regolazione, di grandi dimensioni, consente un agevole azionamento da parte degli operatori preposti alla regolazione del flusso di ossigeno più adeguato all'applicazione in corso, con possibilità di scelta tra i 10 valori prefissati dal produttore.

Un riduttore di pressione a pistone interno al flussimetro garantisce la massima accuratezza di erogazione indipendente dalla pressione di alimentazione.

La struttura di piccole dimensioni e la particolare configurazione tecnica consente ai flussimetri EASYMED® di poter erogare con estrema accuratezza flussi di gas medicali, anche nelle condizioni più gravose, come ad esempio nelle unità mobili di emergenza, non avendo la necessità, rispetto ai tradizionali flussimetri a colonna, di essere impiegati sempre in posizione verticale.

Oltre alle configurazioni standard i flussimetri EASYMED® sono fornibili su richiesta in assemblaggi personalizzati (anche in configurazione doppia), in funzione di ogni specifica esigenza di utilizzo.

Pressione di alimentazione: 280÷600 kPa

Accuratezza: $\pm 10\%$ o $\pm 0,5$ L/min ($\pm 0,2$ L/min per portata < a 1 L/min) quale dei due maggiore.

Tutti i componenti sono esenti da P.V.C. e da lattice naturale.



FLUSSIMETRO EASYMED®



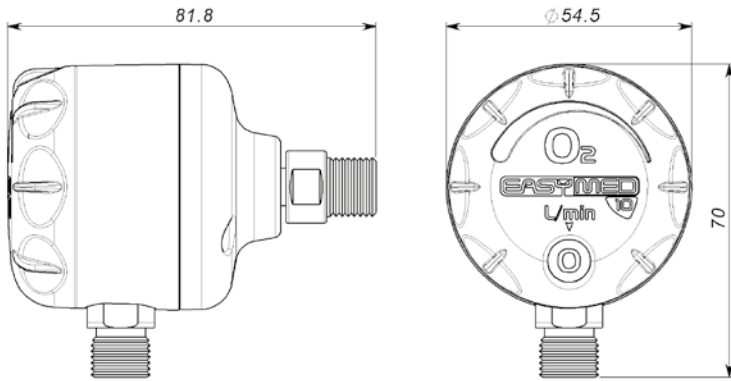
FLUSSIMETRO EASYMED® DOPPIO



INDICATORE DI FLUSSO DI FACILE E IMMEDIATA LETTURA



DIECI VALORI DI FLUSSAGGIO IMPOSTABILI



COMPONENTI PRINCIPALI

- Raccordo di alimentazione
- Raccordo di uscita
- Un rubinetto di regolazione ad orifizi calibrati
- Un corpo in policarbonato, entro il quale vengono assemblati i componenti necessari all'erogazione gas
- Un riduttore di pressione a pistone, per la stabilizzazione della pressione di alimentazione, al fine di garantire il rispetto dei valori di accuratezza del gas erogato

I flussimetri EASYMED® sono disponibili in 3 varianti di flusso.

BASSI FLUSSI - Scala 0-6 L/min, settaggi impostabili: 0-0,25-0,5-1-1,5-2-3-4-5-6 L/min

MEDI FLUSSI - Scala 0-14 L/min, settaggi impostabili: 0-0,5-1-2-4-6-8-10-12-14 L/min

ALTI FLUSSI - Scala 0-30 L/min, settaggi impostabili: 0-1-2-4-8-12-16-20-25-30 L/min

DIMENSIONI (LxHxP) - 54,5x70x81,8 mm* **PESO** - 0,13 kg*

CARATTERISTICHE TECNICHE (CONFIGURAZIONI STANDARD)

CODICE	GAS	TIPO	EROGAZIONE	CONNESSIONE DI ENTRATA	CONNESSIONE DI USCITA	
157095	O ₂	SINGOLO	0-6 L/min	ISO G 1/4" M.	ISO G 1/4" M.	
157096					9/16" UNF M.	
157093				Innesto AFNOR	ISO G 1/4" M.	
157094					9/16" UNF M.	
157097				Innesto UNI	ISO G 1/4" M.	
157098					9/16" UNF M.	
157061			0-14 L/min	SINGOLO	ISO G 1/4" M.	ISO G 1/4" M.
157082						9/16" UNF M.
157083					Innesto AFNOR	ISO G 1/4" M.
157084						9/16" UNF M.
157085					Innesto UNI	ISO G 1/4" M.
157086						9/16" UNF M.
157087		0-30 L/min	SINGOLO	ISO G 1/4" M.	ISO G 1/4" M.	
157090					9/16" UNF M.	
157088				Innesto AFNOR	ISO G 1/4" M.	
157089					9/16" UNF M.	
157091				Innesto UNI	ISO G 1/4" M.	
157092					9/16" UNF M.	
208833		ARIA	DOPPIO	0-14 L/min	Innesto AFNOR	9/16" UNF M.
208834					Innesto UNI	
157099	ARIA	SINGOLO	0-14 L/min	ISO G 1/4" M.	ISO G 1/4" M.	
157100					9/16" UNF M.	
208829				Innesto AFNOR	ISO G 1/4" M.	
208830					Innesto UNI	

PRINCIPALI ACCESSORI

CODICE	DESCRIZIONE	RIF. STI
200603	Umidificatore EASYOX E=1/4"F - 9/16"F; U=PG	AGM.006
71606	Umidificatore CH 200 E=1/4"F; U=PG	
71620	Umidificatore CH 200 E=9/16"F; U=PG	
71607	Umidificatore TR 200 E=1/4"F; U=PG	
110716	Umidificatore TR 200 E=9/16"F; U=PG	
71614	Umidificatore OXITER E=1/4"F; U=PG (Conf. 20 pz)	
90443	Umidificatore OXITER E=9/16"F; U=PG (Conf. 20 pz)	
153194	PORTAGOMMA in POLIPROPILENE Bianco E=1/4"F (Conf. 5 pz)	AGM.007
153195	PORTAGOMMA in POLIPROPILENE Azzurro E=9/16"F (Conf. 5 pz)	
110702	SELETTORE DI FLUSSO DF E=1/4"F; U=1/4"M	
110703	SELETTORE DI FLUSSO DF E=9/16"F; U=9/16"M	AGM.029
71690	Innesto AFNOR Easyfix O ₂ U=1/4"F	
71691	Innesto UNI O ₂ U=1/4"F	
70093	Innesto AFNOR Easyfix Aria U=1/4"F	
70094	Innesto UNI Aria U=1/4"F	

UMIDIFICATORE RIUTILIZZABILE EASYOX®



UMIDIFICATORE EASYOX®


 UMIDIFICATORE EASYOX®
ASSEMBLATO CON FLUSSIMETRO EASYFLOW®

 ACCOPPIAMENTO BICCHIERE -
COPERCHIO CON AGGANCIAMENTO RAPIDO 1/12 DI GIRO

MODELLO

EASYOX®

PRINCIPALI NORME E LEGGI DI RIFERIMENTO

- **UNI EN ISO 8185** Umidificatori per le vie respiratorie per uso medico - Requisiti particolari per i sistemi di umidificazione respiratoria"
- **REGOLAMENTO (UE) 2017/745** e s.m.i "Dispositivi medici"

RIFERIMENTI DISPOSITIVO MEDICO

- **FABBRICANTE:** Flow Meter S.p.A.
- **MARCATURA CE:** Classe IIa
- **REF FABBRICANTE:** 000559000
- **RDM:** 2269831
- **CND:** R060202

DESCRIZIONE

Gli umidificatori a gorgogliamento per ossigenoterapia della serie EasyOX® sono dispositivi che consentono di aumentare l'umidità relativa nei trattamenti con ossigeno medico sia in ambito ospedaliero che in quello domiciliare.

Gli umidificatori per ossigenoterapia della serie EasyOX® sono interamente costruiti in policarbonato e sono quindi sterilizzabili in autoclave (121° C - 15 min.).

L'umidificatore EasyOX® è dotato di quattro ghiera filettate, tra le quali scegliere al momento della prima installazione, per adeguarsi a qualsiasi esigenza. Le ghiera presentano le seguenti filettature:

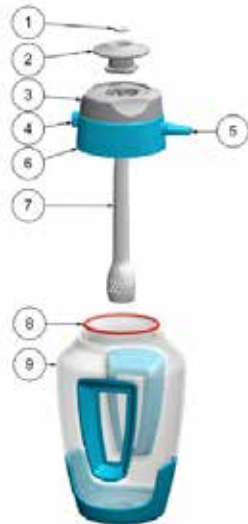
- 1/4" ISO 3253 F
- 9/16" UNF F
- 3/8" ISO 3253 F
- M12x1,25 F

Il design avanzato, le differenti ghiera filettate e l'ergonomia complessiva del dispositivo rendono l'umidificatore EasyOX® particolarmente innovativo.

La forma incavata del bicchiere, oltre che un inconfondibile elemento di design, permette all'operatore di maneggiare con facilità e sicurezza il dispositivo, garantendo oltremodo una maggior efficacia di umidificazione.

Gli umidificatori per ossigenoterapia della serie EasyOX® hanno una connessione di uscita a portagomma diam. 6-9 mm e vengono testati e realizzati con una Pressione Massima di Esercizio di 500 kPa (5 bar). Gli umidificatori della serie EasyOX® sono inoltre dotati di una valvola di sfiato per lo smaltimento di eventuale sovrappressione.

Tutti i componenti sono esenti da P.V.C. e da lattice

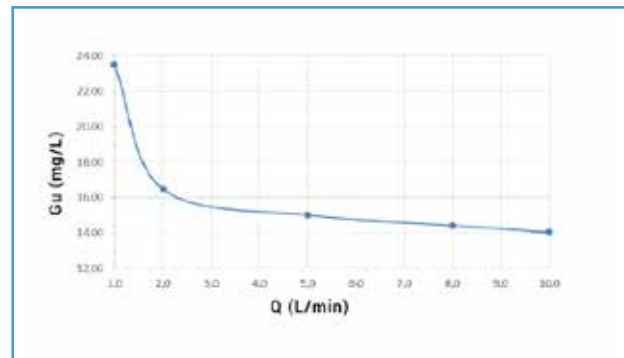


COMPONENTI PRINCIPALI

1. Guarnizione di tenuta per connettore di alimentazione
2. Connettore filettato di alimentazione dell'O₂
3. Ghiera girevole
4. Valvola di sfiato prearata per le pressioni in eccesso
5. Portagomma per l'erogazione dell'O₂ al Paziente
6. Coperchio
7. Frazionatore
8. Guarnizione di tenuta per vaso
9. Vaso completo di cornici



GHIERE FILETTATE CON INSERIMENTO A SCATTO,
(DA INSTALLARE AL PRIMO UTILIZZO)



CURVA CARATTERISTICA DI UMIDIFICAZIONE O₂
(T=20°C, LUNGHEZZA TUBO 2 METRI)

CARATTERISTICHE TECNICHE

CODICE	MODELLO	TIPO	VOLUME INTERNO	CONNESSIONE DI ENTRATA	DIMENSIONI* (AXLXP)	PESO*
200603	EasyOX®	RIUTILIZZABILE	190 ml	1/4" ISO 3253 F. 9/16" UNF F. 3/8" ISO 3253 F. M12x1,25 F	161x89x84 mm	0,13 kg

(*) DATI RIFERITI AL SOLO UMIDIFICATORE, ESCLUSO IL CONTENUTO IN ACQUA

UMIDIFICATORI RIUTILIZZABILI E MONOPAZIENTE

MODELLI

RIUTILIZZABILI: TR200, CH200, MAK300, MAK500

MONOPAZIENTE: OXITER®

PRINCIPALI NORME E LEGGI DI RIFERIMENTO

- **UNI EN ISO 8185** "Umidificatori per le vie respiratorie per uso medico - Requisiti particolari per i sistemi di umidificazione respiratoria"
- **REGOLAMENTO (UE) 2017/745** e s.m.i "Dispositivi medici"

RIFERIMENTI DISPOSITIVO MEDICO

- **FABBRICANTE:** Flow Meter S.p.A.
- **MARCATURA CE:** Classe IIa
- **REF FABBRICANTE:** 000060XXX, 00007XXXX, 000080XXX
- **RDM:** TR200: 2269814; CH200: 2269829; MAK300 E MAK500: 2269807; OXITER®: 2269819
- **CND:** R060202

DESCRIZIONE

Gli umidificatori a gorgogliamento per ossigenoterapia sono dispositivi che consentono di aumentare l'umidità relativa nei trattamenti con ossigeno medicale, sia in ambito ospedaliero che domiciliare.

Gli umidificatori **RIUTILIZZABILI** serie TR200, CH200, MAK300, MAK500 sono costruiti con vaso e coperchio con gorgogliatore in policarbonato, hanno raccorderia in ottone cromato e sono sterilizzabili in autoclave (121°C 15 min).

Gli umidificatori **MONOPAZIENTE** OXITER® sono costituiti da un vaso in policarbonato e coperchio e restante struttura in ABS antiurto e forniti in confezioni da 20 pezzi. Il dispositivo di gorgogliamento assicura la migliore umidificazione dell'ossigeno erogato mantenendo un livello di rumore molto al di sotto dei limiti della norma di riferimento (<50 dB ad un 1 m) e garantendo quindi maggiore comfort soprattutto in trattamenti respiratori prolungati.

Tutti i modelli di Umidificatori Flow-Meter vengono testati e realizzati con una **Pressione Massima di Esercizio di 500 kPa (5 bar)**, ben superiore alla pressione media di un impianto di distribuzione, rendendo così superflua la valvola di sovrappressione presente sui più obsoleti modelli in commercio.

Tutti i componenti sono esenti da P.V.C. e da lattice naturale.



TR200

CH200

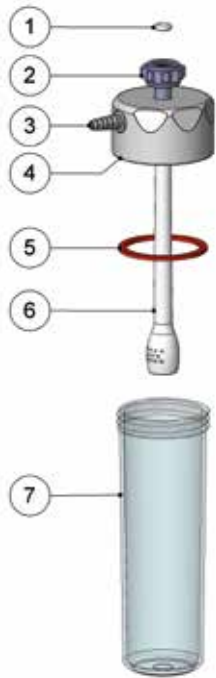


MAK300

MAK500

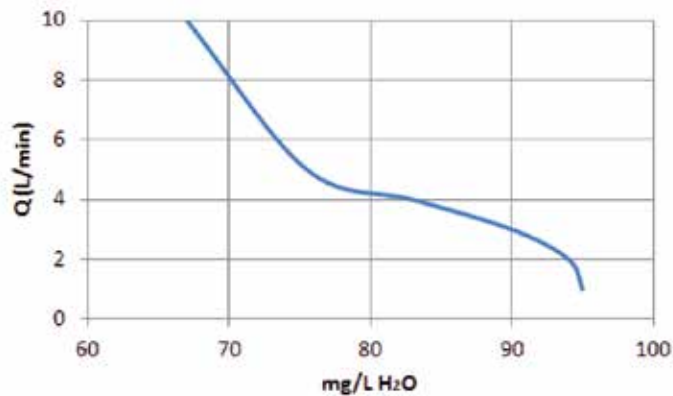


OXITER®



COMPONENTI PRINCIPALI (MODELLO TR200)

1. Guarnizione di tenuta per connettore di alimentazione
2. Connettore di alimentazione dell'O₂
3. Portagomma per l'erogazione dell'O₂ al Paziente
4. Coperchio
5. Guarnizione di tenuta per vaso
6. Frazionatore
7. Vaso



CURVA CARATTERISTICA DI UMIDIFICAZIONE O₂
(T=20° C, LUNGHEZZA TUBO 2 METRI)

CARATTERISTICHE TECNICHE (CONFIGURAZIONI STANDARD)

CODICE	MODELLO	TIPO	VOLUME INTERNO	CONNESSIONE DI ENTRATA	DIMENSIONI* (AxLxP)	PESO*	
71607	TR200	RIUTILIZZABILE	120 ml	1/4"ISO 3253 F.	192x78x60 mm	0,14 kg	
110716				9/16"UNF F.			
71606	CH200		210 ml	1/4"ISO 3253 F.	200x74x55 mm	0,12 kg	
110719				3/8" ISO 3253 F.			
71620			9/16"UNF F.				
71605	MAK300		285 ml	1/4"ISO 3253 F.	175x84x70 mm	0,16 kg	
110715				9/16"UNF F.			
68677	MAK300		RIUTILIZZABILE con Cestello CROMATO per COMPACT	285 ml	Portagomma 6-9 mm	175x84x70 mm	0,16 kg
71608	MAK500		RIUTILIZZABILE	355 ml	1/4"ISO 3253 F.	207x84x70 mm	0,16 kg
110714					9/16"UNF F.		
71614	OXITER®	MONOPAZIENTE	285 ml	1/4"ISO 3253 F.	178x83x70 mm	0,08 kg	
90443				9/16"UNF F.			

(*) DATI RIFERITI AL SOLO UMIDIFICATORE, ESCLUSO IL CONTENUTO IN ACQUA ED EVENTUALE CESTELLO

SELETTORI E RACCORDI PER FLUSSIMETRI



SELETTORE DI FLUSSO DF



PORTAGOMMA PER FLUSSIMETRI


 RACCORDO CROMATO
E=1/4" F. U=9/16" M.

MODELLI

SELETTORE di FLUSSO Serie DF
PORTAGOMMA per FLUSSIMETRI
RACCORDO in OT Cromato

PRINCIPALI NORME E LEGGI DI RIFERIMENTO

- **UNI EN ISO 15002** "Dispositivi per la misurazione del flusso per il collegamento alle unità terminali degli impianti di distribuzione dei gas medicali"
- **REGOLAMENTO (UE) 2017/745** e s.m.i "Dispositivi medici"

RIFERIMENTI DISPOSITIVO MEDICO

- **FABBRICANTE:** Flow Meter S.p.A.
- **MARCATURA CE (SELETTORE DF):** Classe IIa
- **REF FABBRICANTE:** SELETTORE DF 0000240XX; PORTAGOMMA 97001014X; RACCORDO 920040028
- **RDM (SELETTORE DF):** 2270090
- **CND (SELETTORE DF):** Z120309

DESCRIZIONE

SELETTORE di FLUSSO DF: utilizzato in abbinamento ai flussimetri per ossigenoterapia consente di direzionare il gas erogato. Il dispositivo dispone di una ghiera filettata in entrata, mentre il flusso in uscita con un piccolo scatto può essere direzionato al raccordo filettato assiale o all'uscita portagomma laterale. Pressione Massima di alimentazione: 500 kPa.

PORTAGOMMA per Flussimetri (in confezioni da 5 pz): diametro 6-9 mm in Polipropilene, è disponibile con due filettature di ingresso facilmente riconoscibili dalla colorazione (Bianco: 1/4" F; Azzurro: 9/16" F).

RACCORDO Cromato (in confezioni da 5 pz): di dimensioni ridotte, con entrata FEMMINA 1/4" ed uscita MASCHIO 9/16" consente il cambio di filettatura in uscita dei Flussimetri per permetterne l'utilizzo con Umidificatori Preriempi.

Tutti i componenti sono esenti da P.V.C. e da lattice naturale.

CODICE	DESCRIZIONE	CONNESSIONE DI ENTRATA	CONNESSIONE DI USCITA	DIMENSIONI (AxLxP)
110702	SELETTORE DI FLUSSO DF	1/4"ISO 3253 F.	ISO G 1/4"M. + Portagomma	69x54x32 mm
110703		9/16"UNF F.	9/16"UNF M. + Portagomma	
204043		1/4"ISO 3253 F.	Portagomma 6-9 mm	
153194	PORTAGOMMA PER FLUSSIMETRI	9/16"UNF F.		
153195				
69218	RACCORDO CROMATO	1/4"ISO 3253 F.	9/16"UNF M.	

EASYVAC® PLUS DGT

MODELLO

EASYVAC® PLUS DGT

PRINCIPALI NORME E LEGGI DI RIFERIMENTO

- **UNI EN ISO 10079-3** "Aspiratori per uso medico Aspiratori azionati da una sorgente di vuoto o di pressione"
- **REGOLAMENTO (UE) 2017/745** e s.m.i. "Dispositivi medici"

RIFERIMENTI DISPOSITIVO MEDICO

- **FABBRICANTI:** Flow Meter S.p.A.
- **MARCATURA CE:** Classe IIa
- **REF FABBRICANTE:** 0005513XX
- **RDM:** 2268618
- **CND:** A0699

DESCRIZIONE

I regolatori di vuoto EasyVAC® PLUS DGT sono adatti in tutte le applicazioni di aspirazione medica continua in ambito ospedaliero. Il dispositivo si compone essenzialmente di un corpo in tecnopolimero nel quale sono alloggiati un rapido a pulsante I/O, una manopola di regolazione del valore di aspirazione, dotata di un sistema di blocco della posizione Push&Lock e inserti Soft Grip per una manipolazione facilitata, ed un vuotometro digitale di controllo con le seguenti possibili opzioni di fondo scala: -250 mbar, -600 mbar e -1000 mbar. Una calotta di protezione in gomma siliconica ed un supporto in tecnopolimero evitano il danneggiamento del vuotometro causato da possibili urti durante il trasporto o l'utilizzo. I regolatori di vuoto EasyVAC® PLUS DGT sono inoltre dotati di una connessione filettata per l'aggancio ai normali contenitori di raccolta per liquidi aspirati oppure, tramite l'apposita connessione rapida integrata, per il collegamento diretto al contenitore di sicurezza EasySAFE® PLUS. L'utilizzo del contenitore di sicurezza EasySAFE® PLUS è particolarmente consigliato per ottenere un'unità di aspirazione completa che possa assicurare una protezione totale sia del regolatore di vuoto che dell'impianto.

Il vuotometro digitale presenta un display LCD monocromatico che indica il valore di depressione fornito ed è dotato di retroilluminazione attivabile dall'utilizzatore. Inoltre permette all'operatore di configurare la scala in mbar/hPa o in mmHg.

Depressione Massima di alimentazione: -950 kPa.

Sistema di Regolazione del grado di Aspirazione: a membrana.

Tutti i componenti sono esenti da P.V.C. e da lattice naturale.



INTERRUTTORE RAPIDO A PULSANTE I/O



CONNESSIONE DI USCITA ISO G. 1/2\"M + SISTEMA AGGANCIAMENTO RAPIDO PER EASYSAFE® PLUS

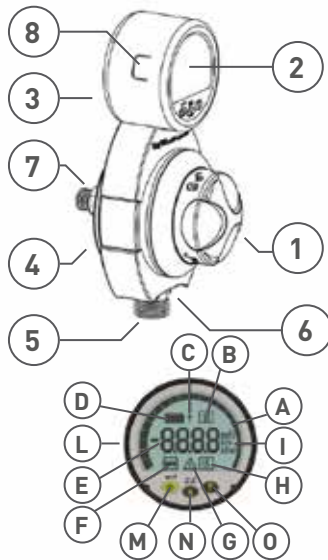


MANOPOLA DI REGOLAZIONE CON SISTEMA DI BLOCCO PUSH&LOCK E INSERTI SOFT GRIP



Il vuotometro digitale presenta un display LCD monocromatico che indica il valore di depressione fornito ed è dotato di retroilluminazione attivabile dall'utilizzatore. Inoltre permette all'operatore di configurare la scala in mbar/hPa o in mmHg. La parte frontale del vuotometro digitale dispone di 3 pulsanti: uno che permette l'accensione e lo spegnimento del regolatore EasyVAC® PLUS DGT (pulsante ON/ OFF), gli altri due pulsanti disponibili per impostare altre funzioni:

- selezionare unità di misura (scala in mbar/hPa o in mmHg)
- programmare il tempo di autospegnimento in caso di inoperatività dello strumento
- impostare un valore di depressione di attenzione
- fissare il tempo di accensione della retroilluminazione
- effettuare l'azzeramento per compensare le variazioni delle condizioni ambientali



COMPONENTI PRINCIPALI

1. Manopola di regolazione del grado di vuoto con sistema di blocco della posizione Push&Lock
2. Vuotometro di controllo ad indicazione digitale LCD
3. Guscio di protezione in silicone
4. Pulsante I-0 di attivazione/interruzione rapida dell'aspirazione
5. Raccordo filettato di utilizzo del vuoto regolato
6. Sistema di aggancio rapido per vaso di sicurezza EasySAFE PLUS
7. Raccordo di alimentazione del vuoto
8. Porta di ricarica della batteria USB tip

- A. Barra a settori proporzionale al valore di depressione misurata.
- B. Indica l'attivazione del menù di impostazione utente.
- C. Indica dello stato di ricarica della batteria
- D. Indica la capacità restante della batteria
- E. Indica il valore di vuoto momentaneamente rilevato
- F. Indica l'attivazione della funzione di azzeramento
- G. Indica il raggiungimento del valore di vuoto impostato in funzione P-3
- H. Funzione per settaggi di fabbrica
- I. Indicatore dell'unità di misura impostata in funzione P-1
- L. Display LCD retroilluminato
- M. Pulsante I-0 / Enter
- N. Pulsante UP / Azzeramento
- O. Pulsante DOWN

DIMENSIONI (LxHxP) - 185x91x106 mm*

PESO - modello 250: 0,47 kg; modelli 600 e 1000: 0,37 kg*

CODICE	MODELLO EASYVAC® PLUS DGT	PORTATA MASSIMA (L/min)	DEPRESSIONE MASSIMA (mbar)	CONNESSIONE DI ENTRATA	CONNESSIONE DI USCITA
211677	250	50 (±5)	-220 (±20)	ISO G. 1/4" M	ISO G. 1/2" M
211678	600	72 (±5)	-550 (±20)		
211679	1000	115 (±5)	-950		

PRINCIPALI ACCESSORI

CODICE	DESCRIZIONE	CONNESSIONE DI USCITA
183739	Vasetto di Sicurezza Autoclavabile EasySAFE PLUS	AGM.010
68832	PORTAGOMMA per Regolatori VUOTO E=1/2"F	AGM.032
71613	VASO DI RACCOLTA MAK 300 E=1/2"F; U=PG	AGM.015
69244	VASO DI RACCOLTA MAK 300 ANTIBATTERICO E=1/2"F; U=PG	
70820	VASO DI RACCOLTA MAK 500 E=1/2"F; U=PG	
69462	VASO DI RACCOLTA MAK 500 ANTIBATTERICO E=1/2"F; U=PG	
69505	Filtro Antibatterico per Vasetti EASYSAFE e MAK (Conf. 100 pz)	AGM.010
168399	TUBO in SILICONE per ASPIRAZIONE Diam 7x13 mm; L = 25 mt (1pz = 25 mt)	AGM.033
70091	Innesto AFNOR Easyfix VUOTO U = 1/4"F	AGM.029
71692	Innesto UNI VUOTO U=1/4"F	

(*) DATI RIFERITI AL SOLO CORPO DEL REGOLATORE, ESCLUSO EVENTUALE INNESTO

REGOLATORI DI VUOTO EASYVAC® PLUS

MODELLO

EASYVAC® PLUS

PRINCIPALI NORME E LEGGI DI RIFERIMENTO

- **UNI EN ISO 10079-3** "Aspiratori per uso medico Aspiratori azionati da una sorgente di vuoto o di pressione"
- **REGOLAMENTO (UE) 2017/745** e s.m.i "Dispositivi medici"

RIFERIMENTI DISPOSITIVO MEDICO

- **FABBRICANTE:** Flow Meter S.p.A.
- **MARCATURA CE:** Classe IIa
- **REF FABBRICANTE:** 000551XXX
- **RDM:** 2268559
- **CND:** A0699

DESCRIZIONE

I regolatori di vuoto della serie EASYVAC® PLUS sono adatti in tutte le applicazioni di aspirazione medica continua in ambito ospedaliero. Il dispositivo si compone essenzialmente di un corpo in tecnopolimero nel quale sono alloggiati un interruttore rapido a pulsante I/O, una manopola di regolazione del valore di aspirazione dotata di un sistema di blocco della posizione Push&Lock e inserti Soft Grip per una manipolazione facilitata ed un vuotometro di controllo con fondo scala variabile in funzione del modello (-250, -600, e -1000 mbar). Una calotta di protezione in silicone evita il danneggiamento del vuotometro causato da possibili urti durante il trasporto o l'utilizzo.

I regolatori di vuoto della serie EASYVAC® PLUS sono inoltre predisposti, attraverso una connessione filettata, per il collegamento diretto o indiretto ai normali contenitori di raccolta per liquidi aspirati oppure, tramite una specifica connessione, per il collegamento diretto al contenitore di sicurezza EASYSAFE® PLUS (vd. STI AGM.010) utilizzando l'apposito innesto rapido integrato. L'utilizzo del contenitore di sicurezza EASYSAFE® PLUS è particolarmente consigliato per ottenere un'unità di aspirazione completa che possa assicurare una protezione totale sia del regolatore che dell'impianto.

Oltre alle configurazioni standard i Regolatori Easyvac® PLUS sono fornibili su richiesta in assemblaggi personalizzati, in funzione di ogni specifica esigenza di utilizzo.

Depressione Massima di alimentazione: -950 kPa.

Sistema di Regolazione del grado di Aspirazione: a membrana.

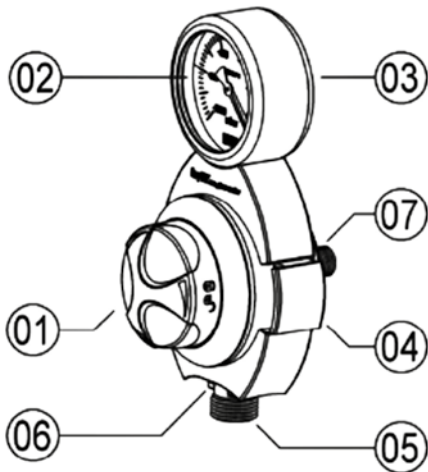
Tutti i componenti sono esenti da P.V.C. e da lattice naturale.


 EASYVAC® PLUS 600
CON VASETTO EASYSAFE® PLUS

 INTERRUPTORE RAPIDO
A PULSANTE I/O

 CONNESSIONE DI USCITA
ISO G. 1/2" M + SISTEMA
AGGANCIAMENTO RAPIDO PER
EASYSAFE® PLUS

 MANOPOLA
DI REGOLAZIONE
CON SISTEMA DI BLOCCO
PUSH&LOCK E INSERTI
SOFT GRIP



COMPONENTI PRINCIPALI

1. Manopola di regolazione del grado di vuoto con sistema di blocco della posizione Push&Lock
2. Vuotometro di controllo
3. Calotta di protezione in silicone
4. Pulsante 0-I di attivazione/interruzione rapida dell'aspirazione
5. Raccordo filettato di utilizzo del vuoto regolato
6. Sistema di aggancio rapido per sistema di sicurezza EASYSAFE® PLUS
7. Raccordo di alimentazione del vuoto

DIMENSIONI (LxHxP) - 185x91x106 mm*

PESO - modello 250: 0,47 kg; modelli 600 e 1000: 0,37 kg*

CARATTERISTICHE TECNICHE (CONFIGURAZIONI STANDARD)

CODICE	MODELLO EASYVAC® PLUS	PORTATA MASSIMA (L/min)	DEPRESSIONE MASSIMA (mbar)	CONNESSIONE DI ENTRATA	CONNESSIONE DI USCITA
183702	250	50 (+/-5)	-220 (+/-20)	ISO G 1/4" M.	ISO G 1/2" M.
183703	600	72 (+/-5)	-550 (+/-20)		
183704	1000	115 (+/-5)	-950	Innesto AFNOR	
183705				Innesto UNI	
183706					

PRINCIPALI ACCESSORI

CODICE	DESCRIZIONE	RIF. STI
183739	Vasetto di Sicurezza Autoclavabile EASYSAFE PLUS	AGM.010
68832	PORTAGOMMA per Regolatori VUOTO E=1/2" F	AGM.032
71613	VASO DI RACCOLTA MAK 300 E=1/2" F; U=PG	AGM.015
69244	VASO DI RACCOLTA MAK 300 ANTIBATTERICO E=1/2" F; U=PG	
70820	VASO DI RACCOLTA MAK 500 E=1/2" F; U=PG	
69462	VASO DI RACCOLTA MAK 500 ANTIBATTERICO E=1/2" F; U=PG	
69505	Filtro Antibatterico per Vasetti EASYSAFE e MAK (Conf. 100 pz)	AGM.010
168399	TUBO in SILICONE per ASPIRAZIONE Diam 7x13mm; L=25 mt (1pz = 25 mt)	AGM.033
70091	Innesto AFNOR Easyfix VUOTO U=1/4" F	AGM.029
71692	Innesto UNI VUOTO U=1/4" F	

(*) DATI RIFERITI AL SOLO CORPO DEL REGOLATORE, ESCLUSO EVENTUALE INNESTO

REGOLATORI DI VUOTO EASYVAC®



EASYVAC® -1000 MBAR



INTERRUPTORE RAPIDO A PULSANTE I/O


 USCITA FILETTATA G 1/2" M +
CONNETTORE RAPIDO PER EASYSAFE®

 VALVOLA DI SICUREZZA
CON SISTEMA ANTIOCCCLUSIONE
(PER MODELLI -250 E -600 MBAR)

MODELLO

EASYVAC®

PRINCIPALI NORME E LEGGI DI RIFERIMENTO

- **UNI EN ISO 10079-3** "Aspiratori per uso medico - Aspiratori azionati da una sorgente di vuoto o di pressione"
- **REGOLAMENTO (UE) 2017/745** e s.m.i "Dispositivi medici"

RIFERIMENTI DISPOSITIVO MEDICO

- **FABBRICANTE:** Flow Meter S.p.A.
- **MARCATURA CE:** Classe IIa
- **REF FABBRICANTE:** 0000100XX
- **RDM:** 2268545
- **CND:** A0699

DESCRIZIONE

I regolatori di vuoto della serie EASYVAC® sono adatti in tutte le applicazioni di aspirazione medica continua in ambito ospedaliero. Il dispositivo si compone essenzialmente di un corpo in tecnopolimero nel quale sono alloggiati un interruttore rapido a pulsante I/O, una manopola di regolazione del valore di aspirazione, ed un vuotometro di controllo con fondo scala variabile in funzione del modello (-250, -600, e -1000 mbar). Una calotta di protezione in silicone evita il danneggiamento del vuotometro causato da possibili urti durante il trasporto o l'utilizzo.

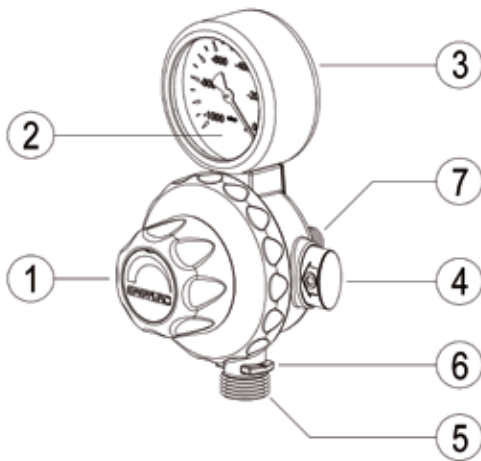
I regolatori di vuoto della serie EASYVAC® sono inoltre predisposti, attraverso una connessione filettata, per il collegamento diretto o indiretto ai normali contenitori di raccolta per liquidi aspirati oppure, tramite una specifica connessione, per il collegamento diretto al contenitore di sicurezza EASYSAFE® (vd. STI AGM.011) utilizzando l'apposito innesto rapido integrato. L'estrema razionalità e semplicità, combinata con la sofisticata realizzazione tecnica, permette di far apprezzare, sia agli operatori che ai pazienti, la sicurezza e la funzionalità di questo dispositivo.

Oltre alle configurazioni standard i Regolatori EASYVAC® sono fornibili su richiesta in assemblaggi personalizzati, in funzione di ogni specifica esigenza di utilizzo.

Depressione Massima di alimentazione: -950 kPa.

Sistema di Regolazione del grado di Aspirazione: a membrana.

Tutti i componenti sono esenti da P.V.C. e da lattice naturale.



COMPONENTI PRINCIPALI

1. Manopola di regolazione del grado di vuoto
2. Vuotometro di controllo
3. Calotta di protezione
4. Pulsante 0-I di attivazione-interruzione rapida dell'aspirazione
5. Raccordo filettato di utilizzo del vuoto regolato
6. Sistema di aggancio rapido per sistema di sicurezza EASYSAFE®
7. Raccordo di alimentazione del vuoto

DIMENSIONI (LxHxP) - 170x92x103 mm*

PESO - modello 250: 0,42 kg; modelli 600 e 1000: 0,37 kg*

CARATTERISTICHE TECNICHE (CONFIGURAZIONI STANDARD)

CODICE	MODELLO EASYVAC®	PORTATA MASSIMA (L/min)	DEPRESSIONE MASSIMA (mbar)	CONNESSIONE DI ENTRATA		CONNESSIONE DI USCITA	
69531	250	50 (+/-5)	-220 (+/-20)	ISO G 1/4"M.		ISO G 1/2"M.	
110670				ISO G 1/4"M.		Portagomma	
70144				Innesto AFNOR		ISO G 1/2"M.	
131401				Innesto UNI		ISO G 1/2"M.	
110672				Morsetto ABS 30x10		ISO G 1/2"M.	
68835	600	72 (+/-5)	-550 (+/-20)	ISO G 1/4"M.		ISO G 1/2"M.	
115391				ISO G 1/4"M.		Portagomma	
68869				Innesto AFNOR		ISO G 1/2"M.	
131402				Innesto UNI		ISO G 1/2"M.	
71619				Morsetto ABS 30x10		ISO G 1/2"M.	
115392	1000	80 (+/-5)	-950	ISO G 1/4"M.		ISO G 1/2"M.	
68870				ISO G 1/4"M.		Portagomma	
131403				Innesto AFNOR		ISO G 1/2"M.	
110673				Innesto UNI		ISO G 1/2"M.	
208841				Morsetto ABS 30x10		ISO G 1/2"M.	
208842				Innesto UNI	con Morsetto in ABS per Barra 30x10 e Tubo Flessibile L=1 m		ISO G 1/2"M.
				Innesto AFNOR			ISO G 1/2"M.

PRINCIPALI ACCESSORI

CODICE	DESCRIZIONE	RIF. STI
132454	Vasetto di Sicurezza Autoclavabile EASYSAFE per EASYVAC	AGM.011
68832	PORTAGOMMA per Regolatori VUOTO E=1/2"F	AGM.032
71613	VASO DI RACCOLTA MAK 300 E=1/2"F; U=PG	AGM.015
69244	VASO DI RACCOLTA MAK 300 ANTIBATTERICO E=1/2"F; U=PG	
69505	Filtro Antibatterico per Vasetti EASYSAFE e MAK (Conf. 100 pz)	AGM.011
168399	TUBO in SILICONE per ASPIRAZIONE Diam 7x13mm; L=25 mt (1pz = 25 mt)	AGM.033
70091	Innesto AFNOR Easyfix VUOTO U=1/4"F	AGM.029
71692	Innesto UNI VUOTO U=1/4"F	

(*) DATI RIFERITI AL SOLO CORPO DEL REGOLATORE, ESCLUSI EVENTUALI INNESTO E/O MORSETTO E/O PORTAGOMMA

MATERIALI ACCESSORI

Gas Medicali

CONTENITORI DI SICUREZZA EASYSAFE® PLUS



CONTENITORE EASYSAFE® PLUS



CONTENITORE EASYSAFE® PLUS CON REGOLATORE EASYVAC® PLUS E CON ASPIRATORE EASYAIR®



GHIERA A SCATTO CON AGGANCIAMENTO RAPIDO PER EASYVAC® PLUS ED EASYAIR®



ALLOGGIAMENTO PER FILTRO ANTIBATTERICO (OPZIONALE)

MODELLO

Easysafe® Plus

PRINCIPALI NORME E LEGGI DI RIFERIMENTO

- **UNI EN ISO 10079-3** "Aspiratori per uso medico - Aspiratori azionati da una sorgente di vuoto o di pressione"
- **REGOLAMENTO (UE) 2017/745** e s.m.i "Dispositivi medici"

RIFERIMENTI DISPOSITIVO MEDICO

- **FABBRICANTE:** Flow Meter S.p.A.
- **MARCATURA CE:** Classe I
- **REF FABBRICANTE:** 000552000
- **RDM:** 2269965
- **CND:** A06030401

DESCRIZIONE

I Vasetti di Sicurezza EASYSAFE® PLUS sono dispositivi progettati e costruiti per applicazioni di "Alto flusso ed alto vuoto" in abbinamento ai regolatori di vuoto EASYVAC® PLUS e agli aspiratori venturi EASYAIR®, a protezione dei dispositivi e dell'impianto a monte, qualora la valvola di troppo pieno del contenitore di raccolta primario non funzioni regolarmente.

Realizzati con struttura in polisulfone, i contenitori di sicurezza della serie EASYSAFE® PLUS sono sterilizzabili in autoclave (134°C 18 min), sono corredati di valvola di troppo pieno a galleggiante e dispongono di alloggiamento per Filtro Antibatterico (Diam. 50 mm, Spessore 0,4 mm, Capacità Filtrazione 99,999%) per una completa protezione contro qualsiasi contaminazione.

Il contenitore ha volutamente una ridotta capacità (ca. 50 ml) affinché anche una piccola presenza di fluido possa attivare immediatamente la valvola floatante per arrestare l'aspirazione. Il porta gomma di utilizzo dell'aspirazione, con possibilità di orientamento a 360° e il bicchiere con serraggio rapido a 1/12 di giro al coperchio garantiscono un'estrema facilità di utilizzo da parte degli operatori addetti.

DIMENSIONI (LxHxP) - 74x93x76 mm
PESO - 0,12 kg

Tutti i componenti sono esenti da P.V.C. e da lattice naturale.

CODICE	DESCRIZIONE	CONNESSIONE DI ENTRATA	CONNESSIONE DI USCITA	DEPRESSIONE MASSIMA	CONFEZIONE
183739	CONTENITORE EASYSAFE® PLUS	Ghiera a scatto	Portagomma 8,0-9,2 mm	-950 mbar / 5 min.	Singola
69505	FILTRO ANTIBATTERICO PER EASYSAFE/MAK				100 pz

CONTENITORI DI SICUREZZA EASYSAFE®



VASETTO EASYSAFE®


 ALLOGGIAMENTO PER FILTRO ANTIBATTERICO
(opzionale)

 VASETTO EASYSAFE®
CON REGOLATORE EASYVAC®

MODELLO

EASYSAFE®

PRINCIPALI NORME E LEGGI DI RIFERIMENTO

- **UNI EN ISO 10079-3** "Aspiratori per uso medico - Aspiratori azionati da una sorgente di vuoto o di pressione"
- **REGOLAMENTO (UE) 2017/745** e s.m.i "Dispositivi medici"

RIFERIMENTI DISPOSITIVO MEDICO

- **FABBRICANTE:** Flow Meter S.p.A.
- **MARCATURA CE:** Classe I
- **REF FABBRICANTE:** 000160500
- **RDM:** 2269964
- **CND:** A06030401

DESCRIZIONE

I Contenitori di Sicurezza EASYSAFE® sono dispositivi progettati e costruiti per applicazioni di "Alto flusso ed alto vuoto" in abbinamento ai regolatori di vuoto della serie EASYVAC® e vengono utilizzati a protezione dei dispositivi e dell'impianto a monte, qualora la valvola di troppo pieno del contenitore di raccolta primario non funzioni regolarmente.

Realizzati con struttura in polisulfone, i contenitori di sicurezza della serie EASYSAFE® sono sterilizzabili in autoclave (134°C 18 min), sono corredati di valvola di troppo pieno a galleggiante e dispongono di alloggiamento per Filtro Antibatterico (Diam. 50 mm, Spessore 0,4 mm, Capacità Filtrazione 99,999%) per una completa protezione contro qualsiasi contaminazione.

Il contenitore ha volutamente una ridotta capacità (ca. 50 ml) affinché anche una piccola presenza di fluido possa attivare immediatamente la valvola floatante per arrestare l'aspirazione. La connessione di alimentazione ad aggancio rapido mediante ghiera a scatto facilita il montaggio e la rimozione dai regolatori di vuoto della serie EASYVAC®.

Portata Massima: 60 L/min (+/- 10)

Dimensioni (AxLxP): 75x90x70 mm

Peso: 0,08 kg

Tutti i componenti sono esenti da P.V.C. e da lattice naturale.

CODICE	DESCRIZIONE	CONNESSIONE DI ENTRATA	CONNESSIONE DI USCITA	DEPRESSIONE MASSIMA	CONFEZIONE
132454	VASETTO EASYSAFE®	Ghiera a scatto per EASYVAC	Portagomma 8,0-9,2 mm	-950 mbar / 5 min.	Singola
69505	FILTRO ANTIBATTERICO PER EASYSAFE/MAK				100 pz

ASPIRATORI VENTURI EASYAIR®



EASYAIR® 1000



EASYAIR® 1000 CON CONTENITORE DI SICUREZZA EASYSAFE® PLUS



INTERRUPTORE I/O DI TIPO RAPIDO A PULSANTE



MANOPOLA DI REGOLAZIONE CON BLOCCO DELLA POSIZIONE PUSH&LOCK E INSERTI SOFT GRIP

MODELLO

EASYAIR®

PRINCIPALI NORME E LEGGI DI RIFERIMENTO

- **UNI EN ISO 10079-3** "Aspiratori per uso medico - Aspiratori azionati da una sorgente di vuoto o di pressione"
- **REGOLAMENTO (UE) 2017/745** e s.m.i "Dispositivi medici"

RIFERIMENTI DISPOSITIVO MEDICO

- **FABBRICANTE:** Flow Meter S.p.A.
- **MARCATURA CE:** Classe IIa
- **REF FABBRICANTE:** 000553XXX
- **RDM:** 2269582
- **CND:** A0699

DESCRIZIONE

Le unità di generazione del vuoto con sistema EASYAIR® sono particolarmente adatte in tutte le applicazioni in ambito ospedaliero in cui è necessario ottenere valori di vuoto fino a -800 mbar e dove è assente, spesso per scelta tecnica, un impianto centralizzato di generazione del vuoto per aspirazione. Come è noto, il principio fisico denominato "Venturi" permette di ottenere depressione da un gas in pressione e nel caso di questi dispositivi si ottiene utilizzando aria medica compressa proveniente dall'impianto di distribuzione centralizzato. Tali dispositivi si compongono essenzialmente di un corpo in alluminio, completamente rivestito da un guscio in tecnopolimero antiurto nel quale sono alloggiati, oltre al gruppo sistema Venturi, una manopola di regolazione dotata di sistema di blocco Push&Lock e inserti Soft Grip ed un vuotometro di controllo con fondo scala variabile in funzione del modello (-250 mbar e -1000 mbar) anch'esso protetto da guscio in tecnopolimero. Gli EASYAIR® dispongono di un silenziatore ad alta efficienza e sono predisposti per il diretto collegamento ai normali contenitori di raccolta liquidi e, tramite connessione specifica ad innesto rapido, per l'aggancio al contenitore di sicurezza EASYSAFE® PLUS.

Dimensioni (AxLxP): 141x89x123 mm

Connessioni di ENTRATA e USCITA: ISO G 1/4"M. e ISO G 1/2"M.

Gas e pressione di alimentazione: Aria Compressa, 4 bar (+/-10%)

Consumo Massimo: 25 L/min (Mod. 250); 60 L/min (Mod. 1000)

Tutti i componenti sono esenti da P.V.C. e da lattice naturale.

CODICE	MODELLO EASYAIR®	PORTATA MASSIMA ASPIRAZIONE (L/min +/- 2)	DEPRESSIONE MASSIMA DI UTILIZZO	VALVOLA PROTEZIONE DA DEPRESSIONI IN ECCESSO	PESO (KG)
183735	250	19 (a -220 mbar)	-220 mbar (+15)	Pretarata	0,54
183736	1000	27 (a -775 mbar)	-800 mbar (-25)		0,57

ASPIRATORI VENTURI AV



AV/500



AV/1000



PULSANTE I/O (SOLO PER IL MODELLO AV/1000)

MODELLI

AV/500, AV/1000

PRINCIPALI NORME E LEGGI DI RIFERIMENTO

- **UNI EN ISO 10079-3** "Aspiratori per uso medico - Aspiratori azionati da una sorgente di vuoto o di pressione"
- **REGOLAMENTO (UE) 2017/745** e s.m.i "Dispositivi medici"

RIFERIMENTI DISPOSITIVO MEDICO

- **FABBRICANTE:** Flow Meter S.p.A.
- **MARCATURA CE:** Classe IIa
- **REF FABBRICANTE:** 000171101, 000170080
- **RDM:** 2269573
- **CND:** A0699

DESCRIZIONE

Gli Aspiratori Venturi AV/500 e AV/1000 sono particolarmente adatte in tutte le applicazioni in ambito ospedaliero in cui è necessario ottenere valori di vuoto fino a -850 mbar e dove è assente, spesso per scelta tecnica, un impianto centralizzato di generazione del vuoto per aspirazione. Come è noto, il principio fisico denominato 'Venturi' permette di ottenere depressione dalla pressione di un fluido, che nel caso di questi dispositivi si ottiene utilizzando aria medica compressa proveniente dall'impianto di distribuzione centralizzato. Tali dispositivi si compongono essenzialmente di un corpo cromato nel quale sono alloggiati un rubinetto di regolazione del valore di aspirazione, ed un vuotometro di controllo. La versione AV/1000 dispone anche di un interruttore rapido a pulsante I/O, mentre nella versione AV/500 una calotta di protezione del vuotometro evita il danneggiamento causato da possibili urti durante il trasporto o l'utilizzo. Gli Aspiratori AV dispongono di un silenziatore ad alta efficienza e di una valvola unidirezionale per garantire un adeguato livello di comfort e sicurezza per pazienti e operatori.

Fluido di Alimentazione: Aria Compressa

Pressione di alimentazione: 4 bar (+/-10%)

Consumo Massimo: 60 L/min (+/-2)

Tutti i componenti sono esenti da P.V.C. e da lattice naturale.

CODICE	MODELLO	PORTATA MASSIMA ASPIRAZIONE (L/min)	CONNESSIONE DI ENTRATA	CONNESSIONE DI USCITA	DIMENSIONI (AxLxP)	PESO (KG)
70055	AV/500	25 (+/- 2)	ISO G 1/4"M.	ISO G 1/2"M.	92x70x88 mm	0,80
110750	AV/1000	27 (+/- 2)			140x80x140 mm	0,95

VALVOLE A BATTENTE IDRAULICO VA E VD



SERIE VA

SERIE VD



CORPO SUPERIORE IN ALLUMINIO E MANOPOLA DI REGOLAZIONE

MODELLI

VA/600, VD/600, VA/1000

PRINCIPALI NORME E LEGGI DI RIFERIMENTO

- **UNI EN ISO 10079-3** "Aspiratori per uso medico - Aspiratori azionati da una sorgente di vuoto o di pressione"
- **REGOLAMENTO (UE) 2017/745** e s.m.i "Dispositivi medici"

RIFERIMENTI DISPOSITIVO MEDICO

- **FABBRICANTE:** Flow Meter S.p.A.
- **MARCATURA CE:** Classe IIa
- **REF FABBRICANTE:** 0001900XX, 000191000, 000181XXX
- **RDM:** 2269671
- **CND:** A0699

DESCRIZIONE

Le valvole a battente idraulico della serie VA e VD sono impiegate per la regolazione accurata del valore di vuoto nell'aspirazione di fluidi in interventi di drenaggio gastrico e toracico. I dispositivi si compongono essenzialmente di una testata in alluminio anodizzato nella quale sono alloggiati un rubinetto a spillo per la regolazione dell'aspirazione, un tubo primario di contenimento per l'acqua utilizzata nella funzione di misura e taratura e la relativa asta graduata con scala fino a 40 cm (VA/600 e VD/600) oppure fino a 70 cm (VA/1000) per la regolazione del battente idraulico necessario al trattamento. La versione VD dispone inoltre di un tubo secondario entro il quale è possibile regolare finemente il valore di battente idraulico, e del conseguente valore di aspirazione, fino ad un valore massimo di 5 cm.

Depressione Massima di alimentazione: -950 mbar

Portata Massima di Aspirazione: 25 L/min (+/-2)

Tutti i componenti sono esenti da P.V.C. e da lattice naturale.

CODICE	MODELLO	CAMPO DI REGOLAZIONE (cm H ₂ O)	CONNESSIONE DI ENTRATA	CONNESSIONE DI USCITA	DIMENSIONI* (AxLxP)	PESO* (KG)
70909	VA/600	0-40	ISO G 1/4" M.	Portagomma Ø 8,5 mm	710x101x95 mm	0,58
70945			Morsetto ABS 30x10			
70908	VD/600		Portagomma Ø 8,5 mm		710x126x80 mm	0,91
110754	VA/1000	0-70	ISO G 1/4" M.		1100x101x95 mm	0,75

(*) DATI RIFERITI ALLA SOLA VALVOLA A BATTENTE IDRAULICO, ESCLUSO EVENTUALE MORSETTO

CONTENITORI DI RACCOLTA PICCOLI VOLUMI MAK



MAK 300 E MAK 300 ANTIBATTERICO



MAK 500 E MAK 500 ANTIBATTERICO


 ALLOGGIAMENTO FILTRO
(SOLO PER VERSIONE ANTIBATTERICA)

MODELLI

MAK 300, MAK 300 Antibatterico, MAK 500, MAK 500 Antibatterico

PRINCIPALI NORME E LEGGI DI RIFERIMENTO

- **UNI EN ISO 10079-3** "Aspiratori per uso medico - Aspiratori azionati da una sorgente di vuoto o di pressione"
- **REGOLAMENTO (UE) 2017/745** e successive modifiche e rettifiche, relativo ai dispositivi medici.

RIFERIMENTI DISPOSITIVO MEDICO

- **FABBRICANTE:** Flow Meter S.p.A.
- **MARCATURA CE:** Classe I
- **REF FABBRICANTE:** 000160000, 000160200, 000161000, 000160300
- **RDM:** 2269671
- **CND:** A0699

DESCRIZIONE

I contenitori di raccolta per piccoli volumi di liquidi aspirati Serie MAK, vengono utilizzati per la raccolta dei fluidi organici in aspirazione e sono stati progettati e costruiti per applicazioni di "Alto flusso ed alto vuoto". I due modelli hanno capacità di 300 ml e 500 ml e vengono realizzati in esecuzione standard oppure con speciale coperchio predisposto per l'alloggiamento di un filtro antibatterico (Capacità Filtrazione 99,999%). Sono generalmente impiegati, oltre che per la raccolta di piccoli volumi di liquidi aspirati, come contenitore di sicurezza per proteggere apparecchiature ed impianto a monte della fonte di aspirazione. Realizzati con struttura in polycarbonato e raccorderia in ottone cromato, con ghiera di avvitamento manuale ergonomico in polycarbonato ad elevata resistenza, il tutto quindi sterilizzabile in autoclave (121°C 15 min).

Connessione di Entrata: ISO G 1/2" F.

Connessione di Uscita: Portagomma Diam. 8,0-9,2 mm

Valvola di Troppo Pieno: a Galleggiante

Tutti i componenti sono esenti da P.V.C. e da lattice naturale.

CODICE	DESCRIZIONE	DEPRESSIONE MASSIMA (mbar)	DIMENSIONI (AxLxP)	PESO (KG)	CONFEZIONE
71613	MAK 300	-950	180x98x70 mm	0,20	Singola
69244	MAK 300 ANTIBATTERICO		210x98x70 mm	0,24	
70820	MAK 500		215x98x70 mm	0,21	
69462	MAK 500 ANTIBATTERICO		245x98x70 mm	0,25	
69505	FILTRO ANTIBATTERICO PER EASYSAFE/MAK		Diam. 50 mm Spessore 0,4 mm		100 pz

CONTENITORI DI RACCOLTA GRANDE CAPACITÀ MAK



MAK 1000 E MAK 2000



MAK 4000


 COPERCHIO CON ENTRATA ISO G. 1/2" F.
PER COLLEGAMENTO DIRETTO
A REGOLATORE VUOTO

MODELLI

MAK 1000, MAK 2000 e MAK 4000

PRINCIPALI NORME E LEGGI DI RIFERIMENTO

- **UNI EN ISO 10079-3** "Aspiratori per uso medico - Aspiratori azionati da una sorgente di vuoto o di pressione"
- **REGOLAMENTO (UE) 2017/745** e s.m.i "Dispositivi medici"

RIFERIMENTI DISPOSITIVO MEDICO

- **FABBRICANTE:** Flow Meter S.p.A.
- **MARCATURA CE:** Classe I, con funzione di misura
- **REF FABBRICANTE:** 000110XXX, 000030XXX, 000100000
- **RDM:** 2268532
- **CND:** A0699

DESCRIZIONE

I contenitori serie MAK sono progettati e costruiti per applicazioni di "Alto flusso ed alto vuoto" e sono disponibili con capacità di 1000 ml con coperchio a vite, di 2000 ml con coperchio a vite ed a pressione e 4000 ml con coperchio a pressione. Vaso e coperchio sono realizzati in polycarbonato e dispongono due raccordi portagomma diritti integrati nel coperchio (connessioni VUOTO e PAZIENTE) + 2 ad angolo rimuovibili. Le versioni da 1000 ml e 2000 ml prevedono anche una opzione con speciale coperchio con connessione diretta al regolatore di vuoto. Tutti i contenitori dispongono di valvola di troppo pieno (a galleggiante) e sono sterilizzabili in autoclave (121° C 15 min). Una scala esterna graduata fornisce le indicazioni sul livello di riempimento. In abbinamento ai numerosi accessori di supporto fornibili a richiesta, garantiscono una notevole versatilità e semplicità d'impiego.

Depressione Massima: -950 mbar

Tutti i componenti sono esenti da P.V.C. e da lattice naturale.

CODICE	MODELLO	CAPACITÀ	CONNESSIONE DI ENTRATA	CONNESSIONE DI USCITA	DIMENSIONI (AxLxP)	PESO (KG)
70856	MAK 1000	1000 ml	Portagomma 8,0-9,2 mm	Portagomma 8,0-9,2 mm	243x110x110 mm	0,38
70854			ISO G 1/2" F.			
69464	MAK 2000	2000 ml	Portagomma 8,0-9,2 mm		298x140x140 mm	0,49
110706			ISO G 1/2" F.			
69466	MAK 4000	4000 ml	Portagomma 8,0-9,2 mm		310x175x175 mm	0,99



ANELLO DI SUPPORTO
CON GANCIO A SLITTA 25x5



VUOTOMETRO + RUBINETTO ON/
OFF PER ANELLO ABS



SLITTA MURALE IN ABS 25x5



MORSETTO ABS 30x10
CON SLITTA 25x5

CODICE	DESCRIZIONE	CND	RDM	CONFEZIONE
69526	Supporto ad ANELLO in ABS per VASO 1 LT per Slitta 25x5	A0680	2269984	SINGOLA
69527	Supporto ad ANELLO in ABS per VASO 2 LT per Slitta 25x5		2269984	
110674	VUOTOMETRO+RUBINETTO ON/OFF per Anello in ABS	A0699	2268517	
69418	SLITTA Murale in ABS 25X5		2269972	
110766	MORSETTO in ABS per Barra 30X10 con SLITTA 25x5 PORTAVASI		2269973	
69478	CESTELLO in Metallo Cromato per VASO 4 LT per Slitta 25x5	A0680	2269983	
70435	CESTELLO a Terra in Metallo Cromato per VASO 2 LT		2269983	
168399	TUBO in SILICONE per ASPIRAZIONE Diam 7x13mm; L=25 mt		2269974	25 m
115495	TUBO PVC per ASPIRAZIONE a Paziente Diam. 7,5X11,4 mm L=1,8 mt (Conf. 100 pz)	n.a.	n.a.	100 pz

CONTENITORI DI RACCOLTA MONOUSO FLOVAC®



FLOVAC® LINER



FLOVAC® CANISTER



LINER

CANISTER


 NUOVA VERSIONE FLOVAC®
CON VALVOLA MECCANICA

MODELLO

FLOVAC® Liner, FLOVAC® Canister

PRINCIPALI NORME E LEGGI DI RIFERIMENTO

- **UNI EN ISO 10079-3** "Aspiratori per uso medico - Aspiratori azionati da una sorgente di vuoto o di pressione"
- **REGOLAMENTO (UE) 2017/745** e s.m.i "Dispositivi medici"

RIFERIMENTI DISPOSITIVO MEDICO

- **FABBRICANTE:** Flow Meter S.p.A.
- **MARCATURA CE:** Classe I, con funzione di misura
- **REF FABBRICANTE:** 0000360XX
- **RDM:** 2268518, 2268524, 2268526, 2268528, 2268522
- **CND:** A0699

DESCRIZIONE

I contenitori monouso FLOVAC® sono utilizzati per la raccolta dei fluidi organici in aspirazione e sono stati progettati e costruiti per applicazioni di "Alto flusso ed alto vuoto". Questo sistema coniuga semplicità e praticità nell'uso, garantendo la più grande sicurezza da contaminazione sia per gli operatori che per gli impianti di aspirazione e per l'ambiente. I contenitori sono realizzati in tre dimensioni (1, 2 e 3 litri) ed in due distinte versioni:

- **Versione LINER:** costituita da un contenitore rigido di supporto riutilizzabile e dal sistema di raccolta monouso, composto da una sacca saldata ermeticamente al coperchio;
- **Versione CANISTER:** sistema interamente monouso costituito da un contenitore rigido e da un coperchio da accoppiare ermeticamente.

Entrambe le versioni sono corredate di connettori differenziati per il collegamento del contenitore di raccolta con la linea di aspirazione, con il paziente e, se necessario, con altro contenitore per aumentare la capacità di aspirazione (porta TANDEM).

Il sistema FLOVAC® ha nel suo speciale **Filtro Idrofobico a Antibatterico GORE™ Medical Membrane** la sua particolarità più rilevante. Oltre che interrompere l'aspirazione al raggiungimento del livello massimo consentito, il filtro a membrana garantisce la protezione batterica dell'impianto ospedaliero per il vuoto, con un'efficienza pressoché assoluta. In alternativa è disponibile la **nuova versione Flovac LINER con Valvola Meccanica**.

La versione con **Gelificante** (disponibile anche in Kit separato) consente di aggiungere ulteriore sicurezza ad un sistema già altamente efficiente, oltre a svolgere una efficace azione ger-micida, trasforma i liquidi in una massa semisolida, rendendo più sicuro il lavoro del personale sanitario addetto alla pulizia ed al trasporto di materiali potenzialmente infetti.

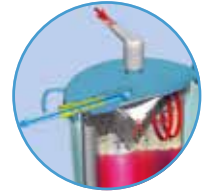
Tutti i componenti sono esenti da P.V.C. e da lattice naturale.

CARATTERISTICHE FLOVAC®

- Materiale del Coperchio: HPDE (polietilene alta densità)
- Connettore VACUUM: conico femmina
- Connettore PATIENT: Ø 14-15,5mm (Ø 8-9,2 mm con connettore ad angolo)
- Connettore TANDEM: Ø 8-9,2mm
- Valore Massimo di Aspirazione: -750 mbar
- Valore Massimo di Portata: 42 LPM
- Intervallo massimo della graduazione: 50 ml
- Dimensioni Tubo Paziente: Ø interno ≥ 6 mm (consigliato Ø 6x9 mm L=2,5 m MAX)
- Dimensioni Tubo Alimentazione: Ø interno ≥ 6 mm (L=1,8 m MAX)
- Prelievo campioni per esami: mediante contenitore opzionale da collegare alla porta PATIENT
- Periodo di validità del prodotto: 5 anni dalla data di fabbricazione

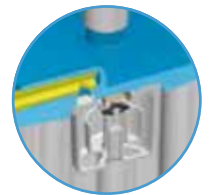
CARATTERISTICHE FILTRO IDROFOBICO

- Materiale del Prefiltro: Microfibra di vetro
- Supporto: "Tessuto-non tessuto" PE/PES
- Membrana: GORE™ Medical Membrane 100% PTFE espanso
- Resistente anche a Schiume e Fumi
- Capacità di Filtrazione (tipica): 99,999995% con particelle di 0.1 µ



CARATTERISTICHE VALVOLA MECCANICA

- Valvola di troppo pieno: di tipo meccanico a galleggiante
- Filtro: antibatterico



GAMMA FLOVAC®

CODICE	MODELLO	VOLUME (ml)	CONFEZIONE	DIMENSIONI CONFEZIONE (cm)
169392	LINER 1 L	1.000	50 pz	59x39 h43
169393	LINER 2 L	2.000		
169394	LINER 3 L	3.000		
179518	LINER 1 L con Valvola Meccanica	1.000	48 pz	
179519	LINER 2 L con Valvola Meccanica	2.000		
179520	LINER 3 L con Valvola Meccanica	3.000		
161597	LINER 1 L con Gelificante	1.000	50 pz	
161598	LINER 2 L con Gelificante	2.000		
161599	LINER 3 L con Gelificante	3.000		
115529	LINER 1 L + Tubo 1,8 m	1.000	40 pz	60x30 h70
115530	LINER 2 L + Tubo 1,8 m	2.000		
115531	LINER 3 L + Tubo 1,8 m	3.000		
115535	LINER 1 L + Tubo 1,8 m + Vacuum Breaker	1.000		
115536	LINER 2 L + Tubo 1,8 m + Vacuum Breaker	2.000		
115537	LINER 3 L + Tubo 1,8 m + Vacuum Breaker	3.000		
110707	CANISTER 1 L	1.000		
110708	CANISTER 2 L	2.000	50 pz	
110709	CANISTER 3 L	3.000	30 pz	
115526	CANISTER 1 L + Tubo 1,8 m	1.000	45 pz	
115527	CANISTER 2 L + Tubo 1,8 m	2.000	40 pz	
115528	CANISTER 3 L + Tubo 1,8 m	3.000	25 pz	
115532	CANISTER 1 L + Tubo 1,8 m + Vacuum Breaker	1.000	45 pz	
115533	CANISTER 2 L + Tubo 1,8 m + Vacuum Breaker	2.000	40 pz	
115534	CANISTER 3 L + Tubo 1,8 m + Vacuum Breaker	3.000	25 pz	

PRINCIPALI ACCESSORI GAMMA FLOVAC®

La Gamma FLOVAC® vanta un'ampia disponibilità di accessori per il collegamento e l'utilizzo delle Sacche e Contenitori Monouso, per rispondere a tutte le specifiche applicazioni.



VASI RIUTILIZZABILI
PORTASACCA FLOVAC



ANELLO DI SUPPORTO
PER FLOVAC CON GANCIO
A SLITTA 25x5



RACCORDO PC PER
INGRESSO VACUUM
FLOVAC



CONTENITORE
PARTICELLARE PER
PRELIEVO CAMPIONI
ASPIRATO



VUOTOMETRO +
RUBINETTO ON/OFF
PER ANELLO ABS



SLITTA MURALE IN ABS
25x5



MORSETTO ABS 30x10
CON SLITTA 25x5



CARRELLINO A 4
POSTI TANDEM CON
VUOTOMETRO E ANELLI

CODICE	DESCRIZIONE	CND	RDM	CONFEZIONE
110858	Vaso Riutilizzabile Portasacca FLOVAC 1 Litro	A0699	2268541	15 pz
110859	Vaso Riutilizzabile Portasacca FLOVAC 2 Litri			10 pz
110860	Vaso Riutilizzabile Portasacca FLOVAC 3 Litri			5 pz
110857	Supporto ad ANELLO per FLOVAC per Slitta 25x5 mm	A0680	2269968	5 pz
115504	Supporto ad ANELLO per FLOVAC per Slitta 41x4 mm			
115505	Supporto ad ANELLO per FLOVAC per Slitta 45x5 mm			
162786	Raccordo PC M. per Ingresso VACUUM FLOVAC	A0699	2269974	25 pz
162787	Tubo 0,38 mt + Raccordo PC M. per Ingresso VACUUM FLOVAC		50 pz	
179521	Flacone 500 g POLVERE GELIFICANTE per Sacche LINER FLOVAC		2269975	10 pz
161600	Bustine POLVERE GELIFICANTE per CANISTER FLOVAC		2269962	50 pz
110713	CONTENITORE PARTICELLARE Monouso per FLOVAC		2269962	10 pz
110674	VUOTOMETRO + RUBINETTO ON/OFF per Anello in ABS	A0680	2268517	Singola
69418	SLITTA Murale in ABS 25X5		2269972	
110766	MORSETTO in ABS per Barra 30x10 con SLITTA 25x5 PORTAVASI		2269973	
110770	Carrellino a 2 Posti TANDEM per FLOVAC con Vuotometro e Anelli	A0699	2269138	
110769	Carrellino a 4 Posti TANDEM per FLOVAC con Vuotometro e Anelli			
212212	Carrellino a 4 Posti per FLOVAC con Vuotometro Easyvacplus 1000, Easysafe e Anelli			
110856	TUBO Collegamento TANDEM per FLOVAC	A0680	2269969	50 pz
168399	TUBO in SILICONE per ASPIRAZIONE Diam 7x13mm; L=25 mt		2269974	25 m

VALVOLE PNEUMATICHE VACUUM BREAKER

MODELLI

Vacuum Breaker


 VACUUM BREAKER MONOUSO
(CON ADATTATORE PEDIATRICO)

PRINCIPALI NORME E LEGGI DI RIFERIMENTO

- **UNI EN ISO 10079-3** "Aspiratori per uso medico - Aspiratori azionati da una sorgente di vuoto o di pressione"
- **REGOLAMENTO (UE) 2017/745** e s.m.i "Dispositivi medici"

RIFERIMENTI DISPOSITIVO MEDICO

- **FABBRICANTE:** Flow Meter S.p.A.
- **MARCATURA CE:** Classe I
- **REF FABBRICANTE:** 000320000, 000320010, 000300000
- **RDM:** 2264455, 2264613
- **CND:** A06030499

DESCRIZIONE

Le valvole pneumatiche per aspirazione, che costituiscono l'unità terminale dei sistemi di raccolta per liquidi aspirati, consentono con un semplice gesto l'interruzione dell'aspirazione. Sono disponibili in 2 modelli:

- **MONOUSO** in tecnopolimero atossico (HDPE), complete di gancio posizionabile per il fissaggio durante l'impiego e di riduzione per il collegamento a sonde pediatriche nelle due versioni CON e SENZA tubo di collegamento alla contenitore di raccolta (L=1,8 metri). Lato Paziente: Ø 3,2 - 9,7 mm (con adattatore pediatrico).
- **RIUTILIZZABILI** in alluminio anodizzato con parte esterna in silicone, autoclavabile. Lato Paziente: Ø 5 - 10 mm.

Depressione Massima di alimentazione: -950 mbar.

Portata Massima di Aspirazione: 42 L/min.

Tutti i componenti sono esenti da P.V.C. e da lattice naturale (escluso Tubo in P.V.C.).


 VACUUM BREAKER MONOUSO
CON TUBO 1,8 METRI


VACUUM BREAKER RIUTILIZZABILI

CODICE	MODELLO	TUBO PAZIENTE	CONNESSIONE DI ENTRATA	CONFEZIONE
69471	VACUUM BREAKER MONOUSO		Ø 9,7 mm	50 pz
110771		1,8 metri		
69470	VACUUM BREAKER RIUTILIZZABILE			Singola

**MATERIALI
ACCESSORI**

Gas Medicali

**RIDUTTORI DI PRESSIONE
EASYCARE® PLUS**

 RIDUTTORE EASYCARE® PLUS
CON PRESA AFNOR (OPZIONALE)


RIDUTTORE EASYCARE® PLUS


 RACCORDO DI USCITA
A DOPIA FILETTATURA,
INTERCAMBIABILE
DALL'UTILIZZATORE

 MANOMETRO INCLINATO,
CON SETTORI COLORATI PER
FACILITARE
LA VISUALIZZAZIONE DELLA
RISERVA GAS

 MANOPOLA
DI REGOLAZIONE
CON INSERTI SOFT GRIP

MODELLO

EASYCARE® PLUS

PRINCIPALI NORME E LEGGI DI RIFERIMENTO

- **UNI EN ISO 10524-1** "Riduttori di pressione per l'utilizzo con i gas medicali - Parte 1: Riduttori di pressione e riduttori di pressione con flussometro"
- **REGOLAMENTO (UE) 2017/745** e s.m.i "Dispositivi medici"

RIFERIMENTI DISPOSITIVO MEDICO

- **FABBRICANTE:** Flow Meter S.p.A.
- **MARCATURA CE:** Classe IIb
- **REF FABBRICANTE:** 000554XXX
- **RDM:** 2272685
- **CND:** Z120309

DESCRIZIONE

I riduttori di pressione a doppio stadio della serie EASYCARE® PLUS sono dispositivi idonei per il montaggio diretto sulla bombola di ossigeno.

Il corpo è in ottone e alluminio con integrato un flussimetro ad orifizi calibrati con possibilità di scelta tra 10 valori per l'erogazione del flusso di ossigeno, completamente rivestito da un guscio in tecnopolimero antiurto.

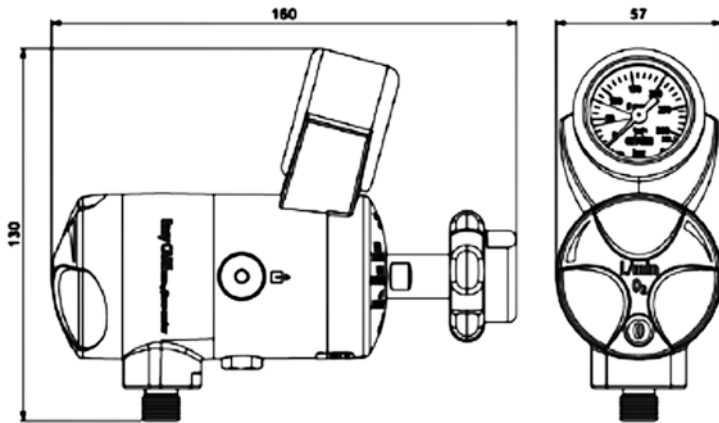
Sono dotati di valvola di sovrappressione di sicurezza prearata e possono essere forniti con unità terminale UNI o AFNOR (opzionale) collegata alla camera di primo stadio che permette di avere una separata fonte di erogazione di ossigeno (3,6-5,5 bar), mentre il raccordo di uscita del flussimetro viene fornito con doppio filetto intercambiabile, adeguando così l'impiego alle diverse applicazioni necessarie.

Il manometro con settori colorati per la visualizzazione il contenuto della bombola è protetto da una calotta di in silicone che ne evita il danneggiamento causato da possibili urti ricevuti durante il trasporto o l'utilizzo, mentre la sua configurazione inclinata agevola la lettura anche quando utilizzato su bombole di piccole dimensioni.

La struttura di piccole dimensioni e la particolare configurazione tecnica consentono ai riduttori di pressione EASYCARE® PLUS di poter erogare con estrema accuratezza flussi di gas medicali come l'ossigeno anche nelle condizioni più gravose (ad esempio nelle unità mobili di emergenza). Il flussimetro integrato del tipo ad orifizi calibrati, consente l'utilizzo della bombola anche in posizione non verticale.

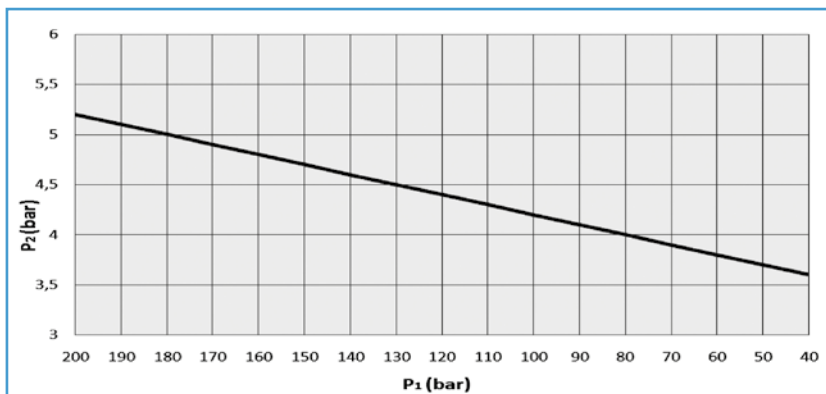
Pressione massima di ingresso: 200 bar

Accuratezza flussimetro: $\pm 10\%$ del valore letto o $\pm 0,5$ L/min ($\pm 0,2$ L/min per portata < 1 L/min) quale dei due maggiore
Tutti i componenti sono esenti da P.V.C. e da lattice naturale.



COMPONENTI PRINCIPALI

- Raccordo di connessione bombola, con serraggio a MANO
- Manometro inclinato, scala 0-315 bar
- Sistema riduzione pressione a doppio stadio con pistone
- Valvola di sovrappressione prearata a 7 bar
- Raccordo laterale per Presa Opzionale
- Flussimetro a orifici calibrati, con raccordo di uscita a doppia filettatura intercambiabile



CURVA DI PRESSIONE DEL RIDUTTORE DI 1°STADIO

I Riduttori EASYCARE® PLUS sono disponibili con 2 varianti di flusso:

BASSI FLUSSI

Scala 0-6 L/min, settaggi impostabili:
0-0,25-0,5-1-1,5-2-3-4-5-6 L/min

MEDI FLUSSI

Scala 0-14 L/min, settaggi impostabili:
0-0,5-1-2-4-6-8-10-12-14 L/min

DIMENSIONI (AxLxP) - 130x57x160 mm*

PESO - 0,75 kg*

CARATTERISTICHE TECNICHE

CODICE	DESCRIZIONE	EROGAZIONE	RACCORDO ALLA BOMBOLA	CONNESSIONE DI USCITA
183738	Riduttore EASYCARE® PLUS O ₂	0-6 L/min	UNI 11144-2 con serraggio a MANO	Doppia Filettatura ISO G 1/4" M. + 9/16" UNF M.
183737		0-14 L/min		
208342	Riduttore EASYCARE PLUS O ₂		NF E 29-650/F	

PRINCIPALI ACCESSORI

CODICE	DESCRIZIONE	CONFEZIONE
110785	Presca Uscita Opzionale O ₂ AFNOR-NF-S 90-116	Singola
110790	Presca Uscita Opzionale O ₂ UNI 9507	
71607	Umidificatore Riutilizzabile TR 200 E=1/4" F; U=PG	
200603	Umidificatore EASYOX E=1/4" F - 9/16" F; U=PG	20 pz
71614	Umidificatore Monopaziente OXITER E=1/4" F; U=PG	5 pz
153194	PORTAGOMMA in POLIPROPILENE Bianco E=1/4" F	5 pz
153195	PORTAGOMMA in POLIPROPILENE Azzurro E=9/16" F	
71815	Guarnizione per Riduttori O ₂ -ARIA Attacco a MANO - OR 112 in SILICONE	10 pz

(*) DATI RIFERITI AL SOLO RIDUTTORE, ESCLUSA EVENTUALE PRESA OPZIONALE

RIDUTTORI DI PRESSIONE EASYCARE®

MODELLO

EASYCARE®

PRINCIPALI NORME E LEGGI DI RIFERIMENTO

- **UNI EN ISO 10524-1** "Riduttori di pressione per l'utilizzo con i gas medicali - Parte 1: Riduttori di pressione e riduttori di pressione con flussometro"
- **REGOLAMENTO (UE) 2017/745** e s.m.i "Dispositivi medici"

RIFERIMENTI DISPOSITIVO MEDICO

- **FABBRICANTE:** Flow Meter S.p.A.
- **MARCATURA CE:** Classe IIb
- **REF FABBRICANTE:** 0000940XX
- **RDM:** 2272681
- **CND:** Z120309

DESCRIZIONE

I riduttori di pressione a doppio stadio della serie EASYCARE® sono dispositivi idonei per il montaggio diretto sulla bombola di ossigeno. La struttura è particolarmente compatta e leggera e sono particolarmente indicati in ossigenoterapia.

Il corpo è in ottone e alluminio cromato con integrato un flussimetro ad orifizi calibrati in tecnopolimero antiurto con 10 opzioni per l'erogazione del flusso di ossigeno.

Sono dotati di valvola di sovrappressione di sicurezza pretarata e possono essere forniti con unità terminale UNI o AFNOR (opzionale) collegata alla camera di primo stadio che permette di avere una separata fonte di erogazione di ossigeno a 4 bar.

Il manometro per la visualizzazione il contenuto della bombola è protetto da una calotta di in silicone che ne evita il danneggiamento causato da possibili urti ricevuti durante il trasporto o l'utilizzo.

La struttura di piccole dimensioni e la particolare configurazione tecnica consentono ai riduttori di pressione EASYCARE® di poter erogare con estrema accuratezza flussi di gas medicali come l'ossigeno anche nelle condizioni più gravose (ad esempio nelle unità mobili di emergenza). Il flussimetro integrato del tipo ad orifizi calibrati, consente l'utilizzo della bombola anche in posizione non verticale.

Pressione massima di ingresso: 200 bar

Accuratezza flussimetro: $\pm 10\%$ del valore letto o $\pm 0,5$ L/min ($\pm 0,2$ L/min per portata < 1 L/min) quale dei due maggiore

Tutti i componenti sono esenti da P.V.C. e da lattice naturale.



RIDUTTORE EASYCARE®



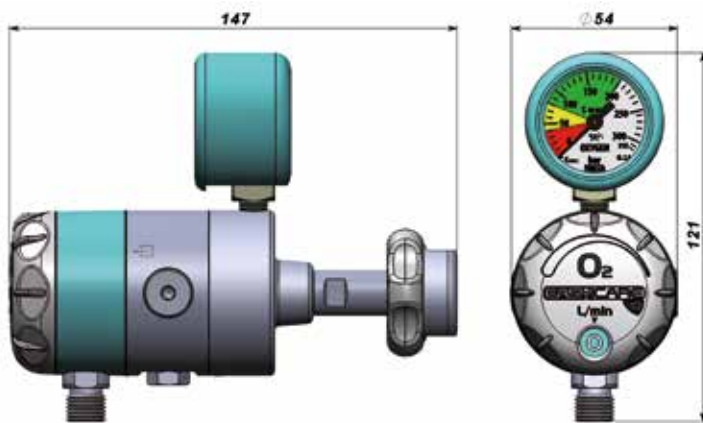
MANOPOLA ERGONOMICA



DIECI VALORI DI FLUSSAGGIO IMPOSTABILI

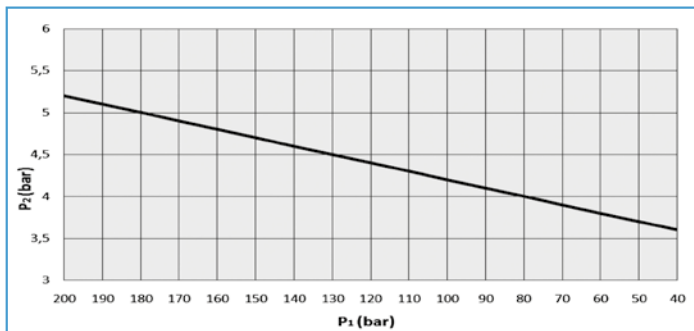


PRESA AFNOR OPZIONALE



COMPONENTI PRINCIPALI

- Raccordo di connessione bombola, con serraggio a MANO
- Manometro scala 0-315 bar
- Sistema riduzione pressione a doppio stadio con pistone
- Valvola di sovrappressione prearata a 7 bar
- Raccordo laterale per Presa Opzionale
- Flussimetro a orifici calibrati, con raccordo di uscita in ottone cromato



CURVA DI PRESSIONE DEL RIDUTTORE DI 1°STADIO

I Riduttori EASYCARE® sono disponibili con 2 varianti di flusso:

MEDI FLUSSI

Scala 0-14 L/min, settaggi impostabili:
0-0,5-1-2-4-6-8-10-12-14 L/min

ALTI FLUSSI

Scala 0-30 L/min, settaggi impostabili:
0-1-2-4-8-12-16-20-25-30 L/min

CARATTERISTICHE TECNICHE

CODICE	DESCRIZIONE	EROGAZIONE	RACCORDO ALLA BOMBOLA	CONNESSIONE DI USCITA	DIMENSIONI* (AxLxP)	PESO* (kg)
157101	Riduttore EASYCARE® O ₂	0-14 L/min	UNI 11144-2 con serraggio a MANO	1/4" ISO 3253 M.	121x54,5x147 mm	1,00
157102		0-30 L/min				
208843		0-14 L/min	CGA 540	1/4" ISO 3253 M. + Presa UNI 9507		
207832				9/16" UNF M.		

(*) DATI RIFERITI AL SOLO RIDUTTORE, ESCLUSA EVENTUALE PRESA OPZIONALE

PRINCIPALI ACCESSORI

CODICE	DESCRIZIONE	CONFEZIONE
110785	Presca Uscita Opzionale O ₂ AFNOR-NF-S 90-116	Singola
110790	Presca Uscita Opzionale O ₂ UNI 9507	
71607	Umidificatore Riutilizzabile TR 200 E=1/4"F; U=PG	
200603	Umidificatore EASYOX E=1/4"F - 9/16"F; U=PG	20 pz
71614	Umidificatore Monopaziente OXITER E=1/4"F; U=PG	
153194	PORTAGOMMA in POLIPROPILENE Bianco E=1/4"F	5 pz
71815	Guarnizione per Riduttori O ₂ - ARIA Attacco a MANO - OR 112 in SILICONE	10 pz

RIDUTTORI DI PRESSIONE FM PER AMBULANZA


 RIDUTTORE FM PER AMBULANZA
(CON MANOMETRO 4-20 mA)

 CONNESSIONE DI INGRESSO
CON ATTACCO A MANO


VALVOLA DI SOVRAPPRESSIONE

MODELLO

FM per Ambulanza

PRINCIPALI NORME E LEGGI DI RIFERIMENTO

- **UNI EN ISO 10524-1** "Riduttori di pressione per l'utilizzo con i gas medicali - Parte 1: Riduttori di pressione e riduttori di pressione con flussometro"
- **REGOLAMENTO (UE) 2017/745** e s.m.i "Dispositivi medici"

RIFERIMENTI DISPOSITIVO MEDICO

- **FABBRICANTE:** Flow Meter S.p.A.
- **MARCATURA CE:** Classe IIb
- **REF FABBRICANTE:** 000090037, 000090031
- **RDM:** 2272661
- **CND:** Z120309

DESCRIZIONE

I riduttori di pressione della serie FM sono particolarmente idonei per il montaggio diretto sulle bombole di gas medicale (Pressione MAX di Alimentazione: 200 bar). Le versioni per Ambulanza vengono prodotte a singolo stadio con raccordo di connessione in ingresso per OSSIGENO MEDICALE (UNI 11144-2) e con raccordo portagomma in uscita.

Sono realizzati con corpo e raccorderia in ottone cromato e valvola di sovrappressione prearata adatta a garantire una protezione in caso di eventuali anomalie del sistema. Una calotta in silicone di protezione su ogni manometro evita il possibile danneggiamento causato da urti subiti durante il trasporto o l'utilizzo. Le versioni per Ambulanza vengono forniti con una Pressione di Uscita fissa prearata a 3,5 o 4,2 bar.

Sono disponibili 2 modelli:

- con Manometro 0-315 bar con Segnale Elettrico 4-20 mA continuo in uscita, per il monitoraggio della pressione di alimentazione e l'interfacciamento al pannello di controllo del sistema
- con Manometro 0-315 bar STANDARD

Tutti i componenti sono esenti da P.V.C. e da lattice naturale.

CODICE	DESCRIZIONE	PRESSIONE DI USCITA	CONNESSIONE DI USCITA	DIMENSIONI (AxLxP)	PESO (kg)	CONFEZIONE
144604	FM PER AMBULANZA CON MANOMETRO 4-20 mA	3,5 bar	Portagomma DIRITTO Ø 6,5 mm	135x185x90 mm	1,06	Singola
112002	FM PER AMBULANZA STANDARD	4,2 bar	Portagomma ad ANGOLO Ø 6,5 mm			
71815	Guarnizione per Riduttori O ₂ -ARIA Attacco a MANO - OR 112 in SILICONE					10 pz

**MATERIALI
ACCESSORI**

Gas Medicali

RIDUTTORI DI PRESSIONE FM

MODELLO

FM

PRINCIPALI NORME E LEGGI DI RIFERIMENTO

- **UNI EN ISO 10524-1** "Riduttori di pressione per l'utilizzo con i gas medicali - Parte 1: Riduttori di pressione e riduttori di pressione con flussometro"
- **REGOLAMENTO (UE) 2017/745** e s.m.i "Dispositivi medici"

RIFERIMENTI DISPOSITIVO MEDICO

- **FABBRICANTE:** Flow Meter S.p.A.
- **MARCATURA CE:** Classe IIb
- **REF FABBRICANTE:** 00009XXXX, 00013XXXX
- **RDM:** 2272661
- **CND:** Z120309

DESCRIZIONE

I riduttori di pressione della serie FM sono particolarmente idonei per il montaggio diretto sulle bombole di gas medicale. Vengono prodotti a singolo stadio con raccordo di connessione in ingresso per i vari gas nei diversi standard di riferimento dei paesi di destinazione e con raccordo portagomma o dispositivo di uscita adeguato alle diverse applicazioni.

Sono realizzati con corpo e raccorderia in ottone cromato e valvola di sovrappressione prearata adatta a garantire una protezione in caso di eventuali anomalie del sistema. Sono prodotti sia in versione con singolo manometro di controllo, per visualizzare il valore della pressione della bombola, che a doppio manometro, per il monitoraggio della pressione del gas erogato. Quest'ultima può essere a valore fisso prearato oppure regolabile nella versione con manopola di regolazione. Una calotta in silicone di protezione su ogni manometro evita il possibile danneggiamento causato da urti subiti durante il trasporto o l'utilizzo.

La serie di Riduttori FM è disponibile per tutti i gas medicali (O₂, Aria, N₂O, CO₂) oltre ai principali gas industriali (N₂, Argon, Elio) tutti con connessioni conformi alla Direttiva UNI 11144 ed offre un'ampia gamma di configurazioni: con o senza Manopola, ad 1 o 2 Manometri; con Uscita: Filettata, a Portagomma, con Prese AFNOR e UNI, con Flussimetro.

Pressione Massima di Ingresso: 200 bar (100 bar per N₂O e CO₂).

Pressione di Uscita:

- Senza MANOPOLA: prearata a 3,5 bar
- Con MANOPOLA: regolabile da 1 a 5 bar

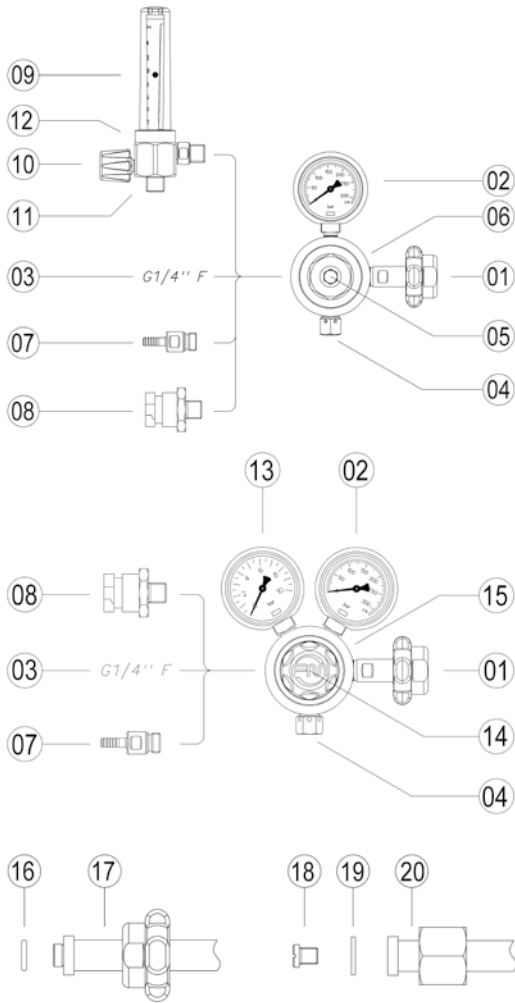
Tutti i componenti sono esenti da P.V.C. e da lattice naturale.


 RIDUTTORE O₂ FM A 1 MANOMETRO
CON FLUSSIMETRO 15 L/MIN (ATTACCO A MANO)

 RIDUTTORE O₂ FM A 1 MANOMETRO
(ATTACCO A MANO)

 RIDUTTORE O₂ FM A 2 MANOMETRI CON MANOPOLA
DI REGOLAZIONE (ATTACCO A MANO)


VALVOLA DI SOVRAPPRESSIONE



COMPONENTI PRINCIPALI

1. Raccordo di Alimentazione
2. Manometro Pressione di Alimentazione
3. Connessione di Uscita filettata
4. Valvola di Sovrappressione
5. Grano di regolazione di pressione gas erogato
6. Corpo riduttore a 1 Manometro
7. Raccordo di Uscita a Portagomma
8. Unità Terminale Gas (AFNOR NF S90-116 o UNI 9507)
9. Tubo Flussimetro a Colonna
10. Manopola di Regolazione del Flussimetro
11. Raccordo di Uscita Flussimetro
12. Corpo Flussimetro
13. Manometro Pressione Gas Erogato
14. Manopola di Regolazione del Gas Erogato
15. Corpo Riduttore a Doppio Manometro

CONNESSIONI DI ENTRATA (UNI 11144)

16. O-Ring di Tenuta (in Silicone)
17. Codolo di Ingresso con Serraggio A MANO
18. Tappo di Fermo
19. Guarnizione di Tenuta (in Nichel/Grafite)
20. Codolo di Ingresso con Serraggio A CHIAVE

ATTACCO A MANO



ATTACCO A CHIAVE



GUARNIZIONI PER OSSIGENO MEDICINALE



Codice 71815
Guarnizione
in silicone ROSA

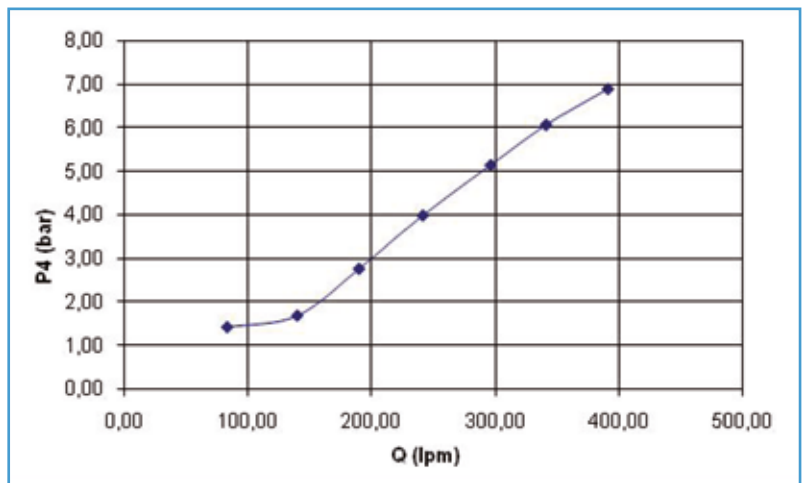
Sostituire almeno ogni 6 mesi o al minimo segno di usura e/o impurità



Codice 69501
Guarnizione
in NIKEL/GRAFITE

Sostituire ogni volta che il riduttore viene smontato da una bombola

CURVA CARATTERISTICA DI PORTATA



GAMMA FM

Di seguito vengono esposte le principali versioni dei Riduttori FM; per la gamma completa e/o configurazioni su misura contattare il vs. referente Air Liquide Sanità Service di zona.

CODICE	DESCRIZIONE	DIMENSIONI (AxLxP)	PESO (kg)
71225	FM O ₂ a 1 MAN. E=a MANO; U=1/4"F	135x150x90 mm	1,03
110720	FM O ₂ a 1 MAN. E=a CHIAVE; U=1/4"F	135x150x90 mm	1,03
115521	FM O ₂ a 1 MAN. E=a CHIAVE; U=1/4"F (Codolo Lungo)	135x190x90 mm	1,11
71221	FM O ₂ a 1 MAN. E=a MANO; U=PG	135x185x90 mm	1,06
71218	FM O ₂ a 1 MAN. E=a CHIAVE; U=PG	135x185x90 mm	1,06
115520	FM O ₂ a 1 MAN. E=a CHIAVE; U=PG (Codolo Lungo)	135x225x90 mm	1,14
110724	FM O ₂ a 1 MAN. E=a CHIAVE; U=Preso UNI	135x200x110 mm	1,32
71186	FM O ₂ a 1 MAN. con Flussimetro RS 15 L/MIN E=a CHIAVE; U=1/4"M	150x220x90 mm	1,30
110728	FM O ₂ a 1 MAN. con Flussimetro RS 15 L/MIN E=a MANO; U=9/16"M	150x220x90 mm	1,30
115524	FM O ₂ a 1 MAN. con Flussimetro RS 15 L/MIN E=a CHIAVE; U=1/4"M (Codolo Lungo)	150x220x90 mm	1,30
71789	FM O ₂ a 2 MAN. E=a MANO; U=PG	130x190x105 mm	1,32
71784	FM O ₂ a 2 MAN. con MANOPOLA E=a MANO; U=PG	130x190x105 mm	1,32
115523	Riduttore per Bombola FM O ₂ a 2 MAN. con MANOPOLA di Regolazione E=a MANO; U=PG (Codolo Lungo)	135x225x90 mm	1,32
71224	FM ARIA a 1 MAN. E=a MANO; U=1/4"F	135x150x90 mm	1,03
110722	FM ARIA a 1 MAN. E=a MANO; U=PG	135x185x90 mm	1,06
71790	FM ARIA a 2 MAN. E=a MANO; U=PG	130x190x105 mm	1,32
71783	FM ARIA a 2 MAN. con MANOPOLA E=a MANO; U=PG	130x190x105 mm	1,32
71227	FM N ₂ O a 1 MAN. E=a CHIAVE; U=PG	135x185x90 mm	1,06
110721	FM N ₂ O a 1 MAN. E=a CHIAVE; U=1/4"F	135x150x90 mm	1,03
71228	FM N ₂ O a 2 MAN. E=a CHIAVE; U=PG	130x190x105 mm	1,32
71178	FM N ₂ O a 2 MAN. con MANOPOLA E=a CHIAVE; U=PG	130x190x105 mm	1,32
115403	FM CO ₂ a 1 MAN. E=a CHIAVE; U=PG	135x185x90 mm	1,06
71229	FM CO ₂ a 2 MAN. E=a CHIAVE; U=PG	130x190x105 mm	1,32
71222	FM CO ₂ a 2 MAN. con MANOPOLA E=a CHIAVE; U=PG	130x190x105 mm	1,32
115402	FM ARGON a 1 MAN. E=a CHIAVE; U=PG	135x185x90 mm	1,06
110729	FM AZOTO a 1 MAN. con Flussimetro RS 4 L/MIN E=a CHIAVE; U=PG	150x220x90 mm	1,30
71230	FM AZOTO a 2 MAN. E=a CHIAVE; U=PG	130x190x105 mm	1,32
71223	FM AZOTO a 2 MAN. con MANOPOLA E=a CHIAVE; U=PG	130x190x105 mm	1,32
110723	FM ELIO a 2 MAN. E=a CHIAVE; U=PG	130x190x105 mm	1,32
110725	Riduttore per Bombola FM O ₂ a 1 MAN. con ATTACCO FRANCESE (NF E29-656) E=a CHIAVE; U=PG	135x185x90 mm	1,06
110726	Riduttore per Bombola FM N ₂ O a 1 MAN. con ATTACCO FRANCESE (NF E29-657) E=a CHIAVE; U=PG	135x185x90 mm	1,06

PRINCIPALI ACCESSORI

CODICE	DESCRIZIONE	ATTACCO RIDUTTORE	GAS	CONFEZIONE
71815	Guarnizione per Riduttori O ₂ -ARIA Attacco a MANO - OR 112 SILICONE	A MANO	O ₂ e Aria	10 pz
69501	Guarnizione per Riduttori O ₂ Attacco a CHIAVE - NICHEL/GRAFITE	A CHIAVE	O ₂	5 pz
70318	Guarnizione per Riduttori ARIA-N ₂ Attacco a CHIAVE		Aria e N ₂	2 pz
70313	Guarnizione per Riduttori N ₂ O Attacco a CHIAVE		N ₂ O	2 pz
71695	PORTAGOMMA diritto per RIDUTTORI FM E=1/4"M			Singola

RIDUTTORI DI PRESSIONE MU

MODELLO

MU

PRINCIPALI NORME E LEGGI DI RIFERIMENTO

- **UNI EN ISO 10524-1** "Riduttori di pressione per l'utilizzo con i gas medicali - Parte 1: Riduttori di pressione e riduttori di pressione con flussometro"
- **REGOLAMENTO (UE) 2017/745** e s.m.i "Dispositivi medici"

RIFERIMENTI DISPOSITIVO MEDICO

- **FABBRICANTE:** Flow Meter S.p.A.
- **MARCATURA CE:** Classe IIb
- **REF FABBRICANTE:** 000090112, 00009103X
- **RDM:** 2272667
- **CND:** Z120309

DESCRIZIONE

I riduttori di pressione della serie MU sono particolarmente idonei per il montaggio diretto sulle bombole di gas medicale. Vengono prodotti a singolo stadio con raccordo di connessione in ingresso per OSSIGENO MEDICALE (UNI 11144, con attacco A MANO) e con raccordo portagomma in Uscita.

Sono prodotti con valvola di sovrappressione pretarata adatta a garantire una protezione in caso di eventuali anomalie del sistema, e disponibili sia in versione con pressione di uscita pretarata a 3,5 bar e con singolo manometro di controllo per visualizzare il valore della pressione della bombola, oppure con pressione regolabile e manoflussimetro, al fine di dosare e visualizzare la portata di gas erogato.

Una calotta in silicone di protezione su ogni manometro o manoflussimetro evita il possibile danneggiamento causato da urti subiti durante il trasporto o l'utilizzo.

Pressione massima di Alimentazione: 200 bar

Portata del Manoflussimetro (se presente): 0-9 L/min

Connessione di Uscita: Portagomma Ø 6,5 mm

Tutti i componenti sono esenti da P.V.C. e da lattice naturale.



MU A 1 MANOMETRO


 MU CON MANOFLUSSIMETRO
ATTACCO POSTERIORE


MU CON MANOFLUSSIMETRO ATTACCO RADIALE

CODICE	DESCRIZIONE	MANOMETRO	MANOFLUSSIMETRO	DIMENSIONI* (AxLxP)	PESO* (kg)	CONFEZIONE
110727	Riduttore MU O ₂	0-315 bar		125x50x125 mm	0,64	Singola
71212			Att. POSTERIORE	125x85x134 mm	0,72	
71786			Att. RADIALE	125x99x134 mm	0,71	
71815	Guarnizione per Riduttori O ₂ - ARIA Attacco a MANO - OR 112 in SILICONE					10 pz

MODULI IMPIANTO O₂ PER AMBULANZA

MODELLO

Modulo Impianto O₂ per Ambulanza



MODULO IMPIANTO A 3 PRESE UNI
(CON PANNELLO DI COPERTURA, DADI
E PORTAGOMMA DI COLLEGAMENTO)

PRINCIPALI NORME E LEGGI DI RIFERIMENTO

- **REGOLAMENTO (UE) 2017/745** e s.m.i "Dispositivi medici"
- **UNI EN ISO 7396-1** "Impianti di distribuzione dei gas medicali - Parte 1: Impianti di distribuzione dei gas medicali compressi e per vuoto"
- **UNI EN 1789** "Veicoli medici e loro attrezzatura - Autoambulanze"

RIFERIMENTI DISPOSITIVO MEDICO

- **FABBRICANTE:** FLOW-METER S.p.A.
- **MARCATURA CE:** Classe IIb
- **REF FABBRICANTE:** 0003520XX
- **RDM:** 2272629
- **CND:** Z120309

DESCRIZIONE

I Moduli Impianto O₂ per Ambulanza permettono la distribuzione dell'ossigeno medicale attraverso unità terminali e assicurano il collegamento delle fonti mobili costituite da bombole di gas medicinali connesse all'impianto stesso mediante opportuni riduttori di pressione. Sono disponibili in configurazione con una, due oppure tre unità terminali per l'erogazione dell'Ossigeno (AFNOR o UNI) e con due ingressi per il collegamento alle bombole, queste ultime attivabili singolarmente mediante un selettore a manopola.

Marcati Dispositivi Medici CE, sono la soluzione ideale per l'allestimento dei Mezzi di Soccorso nel pieno rispetto delle Normative Vigenti.

I Moduli Impianto possono essere abbinati a tutti gli accessori necessari al completo allestimento della rete di distribuzione O₂ in Ambulanza, quali ad esempio:

- Pannelli di Copertura in Lamiera BIANCA (per il montaggio in esterno)
- Dadi e Portagomma di collegamento
- Tubo Retinato Bianco per O₂ a norma UNI EN ISO 5359
- Riduttori di Pressione Bombole per AMBULANZE (con o senza segnale elettrico in uscita)

Pressione di Esercizio: 4,0 bar (+/- 20%)

Tutti i componenti sono esenti da P.V.C. e da lattice naturale.

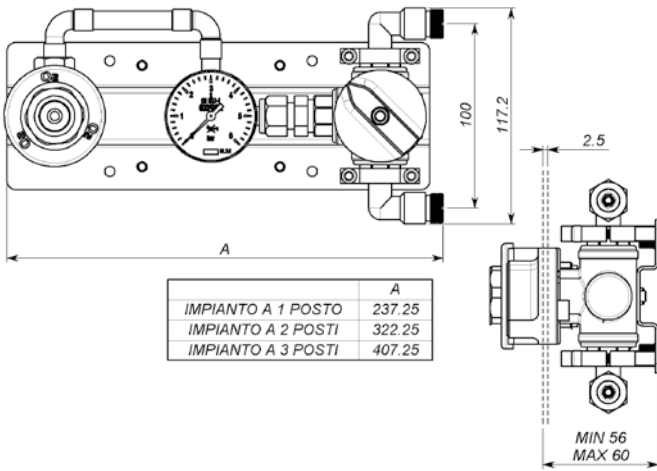


BASE DI SUPPORTO IN ACCIAIO INOX,
CON FORI PER IL FISSAGGIO A PARETE



RACCORDI CON FILETTATURA
GAS SPECIFICA, CHE CONSENTE
UNIVOCITÀ DI CONNESSIONE

DIMENSIONI (MM):



COMPONENTI PRINCIPALI

- Base di supporto in acciaio inox con fori per il fissaggio a parete
- Selettore con manopola di azionamento, che consente all'operatore di commutare la fonte di alimentazione, costituita da una bombola di gas medicinale connessa ad un opportuno riduttore di pressione per ambulanze
- Tubazione in rame, piegata e saldata con lega all'argento esente da cadmio. Il tubo in rame è un dispositivo medico di classe II a, recante marcatura CE ai sensi della Direttiva 93/42/CEE e s.m.i.
- Unità terminali per Ossigeno (prese), tipo UNI 9507 oppure AFNOR NF-S 90-116
- Manometro di controllo della pressione di linea, al fine di garantire il corretto funzionamento dell'impianto e la continuità di erogazione dell'Ossigeno
- Conessioni di alimentazione con filettatura gas specifica M16x1,25 M. (UNI 9507)

MODULI IMPIANTI O₂ PER AMBULANZA

CODICE	DESCRIZIONE	GAS	CONNESSIONE DI ENTRATA	CONNESSIONE DI USCITA
164222	Modulo AFNOR (Senza Pannello)	O ₂	2 Conessioni Fil. M16x1,25 M. (UNI 9507)	1 Presa AFNOR NF-S 90-116
164223				2 Prese AFNOR NF-S 90-116
164224				3 Prese AFNOR NF-S 90-116
164225	Modulo UNI (Senza Pannello)			1 Presa UNI 9507
164226				2 Prese UNI 9507
164227				3 Prese UNI 9507

PRINCIPALI ACCESSORI

CODICE	DESCRIZIONE	CONFEZIONE
164374	PANNELLO COPERTURA per Modulo Impianto Ambulanza a 1 Presa	Singola
164375	PANNELLO COPERTURA per Modulo Impianto Ambulanza a 2 Prese	
164376	PANNELLO COPERTURA per Modulo Impianto Ambulanza a 3 Prese	
153332	TARGHETTA Circolare per UT AFNOR O ₂	5 pz
198296	FLESSIBILE Lunghezza 6 m con raccordi M16x1,25 F	Singola
208725	FLESSIBILE Lunghezza 1,5 m con raccordi M16x1,25 F	
71347	BLOCCO BASE UNI a Pannello per O ₂ Medicale (FM)	
71590	Guarnizione O-ring 6X3 in NBR	10 pz
71570	Guarnizione O-ring 107 in silicone	
69285	DADO con Filetto M16x1,25 F.	Singola
164362	PORTAGOMMA per BASI UNI Diam. 6 mm (S/Dado)	
144604	Riduttore per Bombola FM O ₂ a 1 MAN. E=a MANO; U=PG (con Manometro con Segnale Elettrico Continuo Proporzionale 4-20 mA, Pressione Uscita 3,5 bar)	
112002	Riduttore per Bombola FM O ₂ a 1 MAN. con Pressione Uscita 4,2 bar E=a MANO; U=PG ad Angolo	
168387	TUBO RETINATO Bianco per O ₂ Diam. 5x11,5mm; L = 25 mt (1pz = 25 mt)	
70125	TUBO RETINATO Bianco per O ₂ Diam. 5x11,5 mm; al Metro per Configurazioni PREASSEMBLATE	al metro

UNITÀ FLUSSOMETRICA EASYMIX®



EASYMIX



EASYMIX CON OSSIMETRO (OPZIONALE)



DOPPIA SCALA PER OSSIGENO



USCITA CON PORTAGOMMA



USCITA CON TUBO CORRUGATO

MODELLO

EasyMIX®

PRINCIPALI NORME E LEGGI DI RIFERIMENTO

- **UNI EN ISO 15002** "Dispositivi per la misurazione del flusso per il collegamento alle unità terminali degli impianti di distribuzione dei gas medicali"
- **REGOLAMENTO (UE) 2017/745** e s.m.i "Dispositivi medici"

RIFERIMENTI DISPOSITIVO MEDICO

- **FABBRICANTE:** Flow Meter spa
- **MARCATURA CE:** Classe IIa
- **REF FABBRICANTE:** 000558000
- **RDM:** 2270420
- **CND:** Z120309

DESCRIZIONE

L'unità flussometrica della serie EasyMIX® è un miscelatore di Ossigeno e Aria che consente, con un unico dispositivo, un utilizzo in ossigeno terapia, aerosol terapia e terapia CPAP. Il miscelatore EasyMIX® offre inoltre la possibilità di monitorare costantemente la concentrazione di Ossigeno presente nella miscela erogata tramite un ossimetro in linea (opzionale). Il dispositivo è costituito da due gruppi flussometrici ad area variabile, uno per Ossigeno a doppia scala 1-10 L/min e 6-35 L/min e uno per Aria medicinale con scala 6-50 L/min, assemblati in un'unica struttura di alluminio anodizzato corredata di morsetto per aggancio a barra 30x10 mm.

Le due connessioni indipendenti di ingresso, in ottone cromato, hanno filettatura NIST EN ISO 5359 per collegamento alla fonte di alimentazione tramite tubi flessibili.

Un'unica connessione di uscita della miscela offre molteplici soluzioni:

- una filettatura 9/16" UNF EN 13544-2 M. permette il collegamento ad un umidificatore riutilizzabile, monopaziente o preriempito con acqua sterile oppure ad un portagomma (incluso nella fornitura) per il collegamento diretto al tubo paziente (catetere nasale o tubo con mascherina)
- un raccordo diametro 22 M. ISO DIN 5356-1 permette il collegamento, tramite un tubo corrugato, ad un sistema per terapia CPAP.

Un unico dispositivo in grado di soddisfare le diverse richieste di utilizzo in ambito di terapia respiratoria.

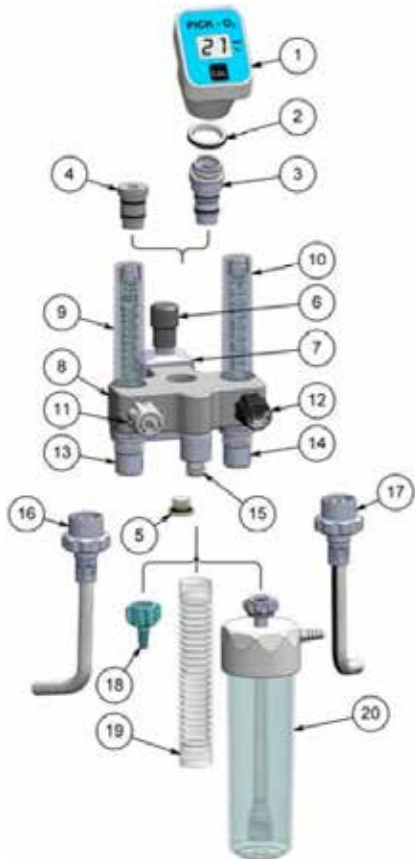
Pressione massima di Alimentazione: 6 bar

Connessioni di Entrata: n. 2 indipendenti NIST EN ISO 5359

Connessione di Uscita: 9/16" UNF EN 13544-2 M.

Ø 22 M. ISO DIN 5356-1

Tutti i componenti non contengono particolari in P.V.C. e lattice naturale.



COMPONENTI PRINCIPALI

1. Ossimetro per il monitoraggio continuo della miscela (opzionale)
2. Ghiera di blocco orientamento dell'ossimetro
3. Raccordo angolare di interfaccia per ossimetro
4. Raccordo di chiusura per porta di campionamento
5. Tappo di blocco per raccordo di chiusura porta di campionamento
6. Ghiera di blocco pulsante per morsetto a barra
7. Morsetto per aggancio a barra 30x10 con sistema di blocco
8. Corpo miscelatore
9. Gruppo flussometrico per ossigeno con doppia scala
10. Gruppo flussometrico per aria
11. Rubinetto di regolazione del flusso di ossigeno
12. Rubinetto di regolazione del flusso di aria
13. Connessione di alimentazione per Ossigeno
14. Connessione di alimentazione per Aria
15. Raccordo di uscita della miscela con filetto 9/16" e Ø 22
16. Tubo flessibile di alimentazione dell'Ossigeno con Innesto NIST (opzionale)
17. Tubo flessibile di alimentazione dell'Aria con Innesto NIST (opzionale)
18. Portagomma per il collegamento al tubo paziente (incluso)
19. Tubo corrugato (opzionale)
20. Umidificatore per ossigenoterapia (opzionale)

GAMMA EASYMIX®

CODICE	DESCRIZIONE	SCALE STANDARD (L/MIN)		CONNESSIONE DI INGRESSO (mm)	CONNESSIONE DI USCITA (mm)	PESO (kg)
		O ₂	ARIA			
191217	Miscelatore EasyMIX®	Doppia scala 1÷10 - 6÷35	6÷50	NIST (O ₂ - ARIA)	9/16" - Ø 22	1,00

CODICE	DESCRIZIONE	INTERVALLO MISURA	PESO (kg)
191216	Analizzatore di Ossigeno per EasyMIX®	0÷99% Vol. di Ossigeno	0,20

N.B.: Il sensore elettrochimico dell'Analizzatore di Ossigeno per EasyMIX (R) ha una durata di 24 mesi.

PRINCIPALI ACCESSORI

CODICE	DESCRIZIONE	CONNESSIONE DI ENTRATA	CONNESSIONE DI USCITA
116007	FLESSIBILE OSSIGENO Lunghezza = 2,5 mt	Innesto AFNOR	Innesto NIST
120863	FLESSIBILE OSSIGENO Lunghezza = 2,5 mt	Innesto UNI	
116008	FLESSIBILE ARIA Lunghezza = 2,5 mt	Innesto AFNOR	
120864	FLESSIBILE ARIA Lunghezza = 2,5 mt	Innesto UNI	
110716	Umidificatore TR 200	9/16"UNF F	Portagomma
71620	Umidificatore CH 200	9/16"UNF F	
200603	Umidificatore EASYOX	ISO G 1/4" F - 9/16"UNF F	

SAN/CIM-SIO 0596 N. AGM.027 (06/25) REV. 2.0

UNITÀ FLUSSOMETRICHE RM



RM/185

MODELLO

RM

PRINCIPALI NORME E LEGGI DI RIFERIMENTO

- **UNI EN ISO 15002** "Dispositivi per la misurazione del flusso per il collegamento alle unità terminali degli impianti di distribuzione dei gas medicali"
- **REGOLAMENTO (UE) 2017/745** e s.m.i "Dispositivi medici"

RIFERIMENTI DISPOSITIVO MEDICO

- **FABBRICANTE:** Flow Meter S.p.A.
- **MARCATURA CE:** Classe IIa
- **REF FABBRICANTE:** 000380130, 000390000
- **RDM:** 2270113
- **CND:** Z120309

DESCRIZIONE

L'unità flussometrica della serie RM/185 è un sistema per l'erogazione di gas medicali a due misuratori particolarmente indicati in terapia respiratoria. I coni di misura sono realizzati direttamente nella struttura in PMMA e le entrate, alla base dell'unità di alimentazione, sono destinate per essere raccordate ai circuiti ospedalieri di distribuzione centralizzata dei gas oppure alle bombole complete di riduttori di pressione. All'uscita dell'unità di dosaggio i gas possono essere somministrati direttamente al paziente attraverso l'unità di alimentazione.

Le unità RM sono fornibili per O₂+ARIA, O₂+N₂O e ARIA+N₂O, con connessioni di uscita differenti (in conformità alla UNI EN ISO 5356) e possono essere preassemblate con morsetti per il fissaggio su barra tecnica (30x10 mm) o su piantana (30 mm).

Gas e scale di erogazione vanno specificate al momento della richiesta, tra: 5-15-30-40-60 L/min per ciascuna delle 2 colonne.

Pressione di Alimentazione: 3,5 - 5 bar (+/-20%)

Connessioni di Entrata: 2 Portagomma Ø 6 mm

Connessione di Uscita in funzione dei GAS:

- O₂+Aria: Ø 22 M.-15 F. ISO DIN 5356-1
- O₂+N₂O, Aria+N₂O: Ø 23 mm F. ISO DIN 5356/1 (solo per uso veterinario)

Tutti i componenti sono esenti da P.V.C. e da lattice naturale.



DETTAGLIO MANOPOLE DI REGOLAZIONE

CODICE	MODELLO	DIMENSIONI (AxLxP)	PESO (KG)
110803	Unità Flussometrica RM 185 a 2 GAS con Portate VARIABILI	204x83x99 mm	0,60

UNITÀ FLUSSOMETRICHE SF



SF2



SF4


 SISTEMA BY-PASS O₂+

MODELLO

SF1, SF2, SF3, SF4

PRINCIPALI NORME E LEGGI DI RIFERIMENTO

- **UNI EN ISO 15002** "Dispositivi per la misurazione del flusso per il collegamento alle unità terminali degli impianti di distribuzione dei gas medicali"
- **REGOLAMENTO (UE) 2017/745** e s.m.i. "Dispositivi medici"

RIFERIMENTI DISPOSITIVO MEDICO

- **FABBRICANTE:** Flow Meter S.p.A.
- **MARCATURA CE:** Classe IIa (ESCLUSI SF2 E SF3 CON N₂O)
- **REF FABBRICANTE:** 000140XXX, 000150XXX; BY-PASS 000000500
- **RDM:** SF (ESCLUSI SF2 E SF3 CON N₂O) 2270436, BY-PASS 2271788
- **CND:** Z1203019099 (ESCLUSI SF2 E SF3 CON N₂O)

DESCRIZIONE

Le unità flussometriche della serie SF sono sistemi per l'erogazione di gas medicali da uno a quattro tubi di misura graduati ed antistatici, sui quali è assemblata una unità di dosaggio. La struttura è realizzata in alluminio anodizzato e le entrate, alla base dell'unità di alimentazione, sono destinate per essere raccordate ai circuiti ospedalieri di distribuzione centralizzata dei gas oppure alle bombole complete di riduttori di pressione. All'uscita dell'unità di dosaggio può essere collegato un evaporatore d'anestesia (solo per uso veterinario) oppure i gas possono essere somministrati direttamente al paziente attraverso l'unità di alimentazione.

Le unità SF sono fornibili per 1, 2 o 3 Gas tra O₂, ARIA e N₂O (ciascuno con 1 o 2 tubi di misura), con connessioni di uscita differenti (in conformità alla UNI EN ISO 5356) e possono essere preassemblate con morsetti per il fissaggio su barra tecnica (30x10 mm) o su piantana (30 mm).

La serie SF è inoltre predisposta per l'utilizzo del "Sistema By-Pass O₂+" (fornito separatamente) per l'erogazione rapida di ossigeno al paziente. La struttura, in alluminio anodizzato, comprende essenzialmente la connessione di entrata della miscela anestetica, la connessione di uscita arricchita di O₂, il raccordo di alimentazione dell'O₂ ed il pulsante di erogazione.

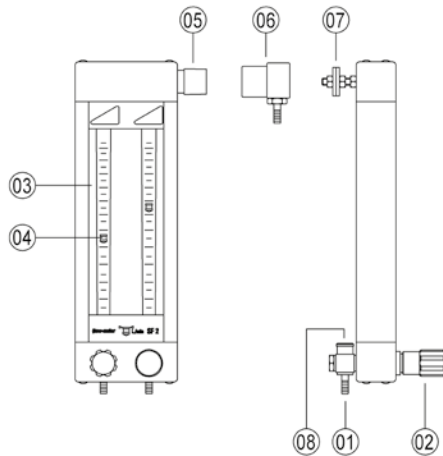
Pressione di Alimentazione: 3,5 - 5 bar (+/-20%)

Connessioni di Entrata: da 1 a 3 Portagomma Ø 6 mm

Connessione di Uscita in funzione dei GAS:

- O₂, Aria, O₂+Aria: Ø 22 M.-15 F. ISO DIN 5356-1
- O₂+N₂O, Aria+N₂O, O₂+Aria+N₂O: Ø 23 mm F. ISO DIN 5356/1 (solo per uso veterinario)

Tutti i componenti sono esenti da P.V.C. e da lattice naturale



COMPONENTI PRINCIPALI

1. Connessione di Alimentazione dei Gas
2. Rubinetto a Spillo di Regolazione
3. Tubo Flussometro Graduato
4. Elemento indicatore
5. Raccordo di Uscita dei Gas
6. Raccordo di Riduzione a Portagomma (opzionale)
7. Staffe di Fissaggio
8. Attacco per O₂ Ausiliario (per Sistema By-Pass O₂+)

GAMMA SF

CODICE	MODELLO	CAMPO DI DOSAGGIO (L/min)			CONNESSIONE DI USCITA (mm)	DIMENSIONI (AxLxP) mm	PESO (kg)
		O ₂	ARIA	N ₂ O			
69998	SF1	0,1-1			Ø 22 M.-15 F.	294x73x115 mm	1,12
110741		0,1-8					
69457		0,2-15					
70121			0,2-15				
110742	SF2			0,2-12	Ø 23 mm F.	294x114x115 mm	1,61
110739		0,2-15		0,2-12			
69220		0,2-15	0,2-15				
115408		0,1-1	0,2-15				
115409	SF3	0,1-8	0,2-15		Ø 23 mm F.	294x137x115 mm	2,0
115411		0,2-15	0,2-15	0,2-12			
110747		0,2-15	2 x 0,2-15				
115412	SF4	2 x 0,2-15	0,2-15		Ø 22 M.-15 F.	294x170x115 mm	2,4
70682		2 x 0,2-15	2 x 0,2-15				

PRINCIPALI ACCESSORI

CODICE	DESCRIZIONE	CONNESSIONE DI ENTRATA	CONNESSIONE DI USCITA
70195	Sistema BY-PASS O ₂ +	Ø 23 mm M.	Ø 23 mm F.
164244	RACCORDO di RIDUZIONE	Ø 22 mm F.	
110743	RACCORDO di USCITA ad ANGOLO	Ø 23 mm M.	Portagomma Ø 6 mm
110744	RACCORDO di USCITA ad ANGOLO		Portagomma Ø 9 mm
110746	RACCORDO di USCITA ad ANGOLO		9/16"UNF M.
110745	RACCORDO di USCITA ad ANGOLO		RILSAN 6x4 mm
172672	RACCORDO di USCITA ad ANGOLO	Ø 22 mm F.	Portagomma Ø 6 mm
172673	RACCORDO di USCITA ad ANGOLO		Portagomma Ø 9 mm
115225	PORTAGOMMA di ENTRATA per Unità Fluss.		
69475	MORSETTO UNIVERSAL in METALLO per Barra 30x10		
69357	MORSETTO UNIVERSAL in METALLO con Pulsante AUTOBLOCCANTE per Barra 30x10		
110762	MORSETTO UNIVERSAL in ALLUMINIO ANODIZZATO per PIANTANA Diam. 30		

SAN/CIM-SIO 0596 N. AGM.029 (06/25) REV. 3.0

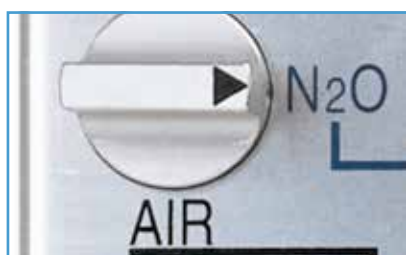
UNITÀ FLUSSOMETRICHE FM



FM2200



FM2800



SELETTORE DEL GAS



CONTROLLO A PULSANTE DI BY-PASS

MODELLO

FM2200, FM2500, FM2800

PRINCIPALI NORME E LEGGI DI RIFERIMENTO

- **UNI EN ISO 15002** "Dispositivi per la misurazione del flusso per il collegamento alle unità terminali degli impianti di distribuzione dei gas medicali"
- **REGOLAMENTO (UE) 2017/745** e s.m.i "Dispositivi medici"

RIFERIMENTI DISPOSITIVO MEDICO

- **FABBRICANTE:** Flow Meter S.p.A.
- **MARCATURA CE:** Classe IIb
- **REF FABBRICANTE:** 000152XXX
- **RDM:** 2271765
- **CND:** Z1203019099

DESCRIZIONE

Le Unità Flussometriche serie FM sono sistemi per l'erogazione di gas medicali da 2 a 5 tubi di misura graduati ed antistatici, sui quali è assemblata una unità di dosaggio. La struttura è realizzata in alluminio anodizzato e le entrate per O₂, ARIA (solo per i modelli FM 2500 e FM 2800) e N₂O, alla base dell'unità di alimentazione, sono destinate per essere raccordate ai circuiti ospedalieri di distribuzione centralizzata dei gas oppure alle bombole complete di riduttori di pressione. L'unità di alimentazione dei gas comprende una valvola che blocca automaticamente l'erogazione dell'N₂O quando la pressione di alimentazione dell'O₂ scende approssimativamente al di sotto di 0.8 bar. Le miscele di O₂ - N₂O e di O₂ - ARIA (solo per i modelli FM 2500 e FM 2800), selezionabili tramite un commutatore, possono essere somministrate al paziente con l'intermediazione dell'unità di dosaggio.

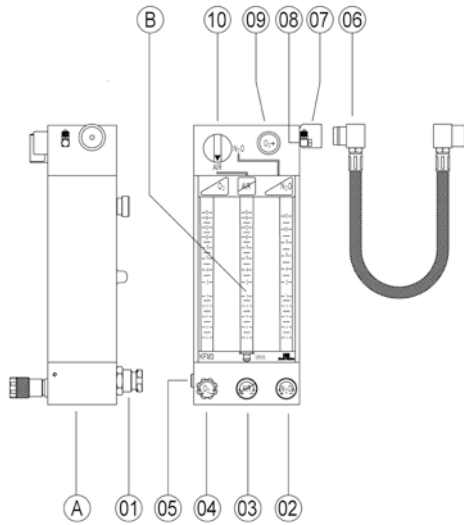
Un sistema anti-ipossia incorporato dosa l'N₂O in modo tale che nella miscela di gas sia sempre presente una quantità minima di O₂ pari almeno al 30%. All'uscita dell'unità di dosaggio può essere collegato un evaporatore d'anestesia oppure la miscela dei gas può essere somministrata direttamente al paziente attraverso l'unità di alimentazione. Il pulsante O₂+, quando previsto, può essere impiegato per l'erogazione rapida di O₂ direttamente all'uscita della miscela sull'unità di alimentazione dei gas.

Pressione di Alimentazione: 3,5 - 5 bar (+/-20%)

Connessioni di Entrata: da 1 a 3 Portagomma Ø 6 mm

Connessione di Uscita: Ø 23 mm F. ISO DIN 5356/1

Tutti i componenti sono esenti da P.V.C. e da lattice naturale.



COMPONENTI PRINCIPALI

A. UNITÀ DI ALIMENTAZIONE DEI GAS

B. UNITÀ DI DOSAGGIO

1. Connessione con le tubazioni ospedaliere oppure con le bombole complete di riduttore di pressione
2. Manopola di regolazione dell'N₂O
3. Manopola di regolazione dell'ARIA
4. Manopola di regolazione dell'O₂
5. Presa supplementare di O₂
6. Raccordo flessibile per vaporizzatore (opzionale)
7. Uscita al sistema respiratorio della miscela dei gas
8. Uscita O₂ FLUSH
9. Pulsante O₂ FLUSH
10. Selettore Aria/N₂O

GAMMA FM

CODICE	MODELLO	CAMPO DI DOSAGGIO (L/min)			CONNESSIONE DI USCITA (mm)	DIMENSIONI (AxLxP)	PESO (kg)
		O ₂	ARIA	N ₂ O			
69448	FM2200	0,2-15		0,2-12	Ø 23 mm F.	318x145x160 mm	5,52
69350	FM2500	0,2-15	0,2-15	0,2-12			5,64
69139	FM2800	0,1-1 0,2-15	0,2-15	0,1-1 0,2-12			5,69

PRINCIPALI ACCESSORI

CODICE	DESCRIZIONE	CONNESSIONE DI ENTRATA	CONNESSIONE DI USCITA
70195	Sistema BY-PASS O ₂ +	Ø 23 mm M.	Ø 23 mm F.
164244	RACCORDO di RIDUZIONE	Ø 22 mm F.	
110743	RACCORDO di USCITA ad ANGOLO	Ø 23 mm M.	Portagomma Ø 6 mm
110744	RACCORDO di USCITA ad ANGOLO		Portagomma Ø 9 mm
110746	RACCORDO di USCITA ad ANGOLO		9/16"UNF M.
110745	RACCORDO di USCITA ad ANGOLO		RILSAN 6x4 mm
172672	RACCORDO di USCITA ad ANGOLO	Ø 22 mm F.	Portagomma Ø 6 mm
172673	RACCORDO di USCITA ad ANGOLO		Portagomma Ø 9 mm
115225	PORTAGOMMA di ENTRATA per Unità Fluss.		
69475	MORSETTO UNIVERSAL in METALLO per Barra 30x10		
69357	MORSETTO UNIVERSAL in METALLO con Pulsante AUTOBLOCCANTE per Barra 30x10		
110762	MORSETTO UNIVERSAL in ALLUMINIO ANODIZZATO per PIANTANA Diam. 30		

EASYVEE®

MODELLO

EASYVEE

PRINCIPALI NORME E LEGGI DI RIFERIMENTO

- **UNI EN ISO 15002** "Dispositivi per la misurazione del flusso per il collegamento alle unità terminali degli impianti di distribuzione dei gas medicali"
- **REGOLAMENTO (UE) 2017/745** e s.m.i "Dispositivi medici"

RIFERIMENTI DISPOSITIVO MEDICO

- **FABBRICANTE:** Flow Meter S.p.A.
- **MARCATURA CE:** Classe IIa
- **REF FABBRICANTE:** 00055800X
- **RDM:** 2270425
- **CND:** Z120309

DESCRIZIONE

Il dispositivo Jet (Venturi) EasyVEE® funziona come generatore ad alto flusso per CPAP e richiede solo l'alimentazione da una fonte di Ossigeno.

Il suo impiego è limitato alla ventilazione con maschera specifica o con il casco e richiede la presenza di una valvola PEEP posizionata sull'uscita dei gas espiratori.

Il sistema è principalmente indicato per:

- il trattamento di ARDS (Sindrome da Distress Respiratorio Acuto)
- l'insufficienza respiratoria acuta
- ipossiemia post-operatoria
- asma
- riacutizzazioni di BPCO (Broncopneumopatia Cronica Ostruttiva)
- trauma toracico
- la profilassi e la terapia delle crisi di apnea
- l'edema polmonare e le atelettasie di varia origine, e per lo svezzamento dal ventilatore automatico.

Nelle malattie delle membrane ialine, gli alveoli sono più difficilmente espandibili nella fase inspiratoria e più facilmente collassabili nella fase espiratoria. La perdita del tono alveolare associata ad altre cause quali la trasudazione endoalveolare, l'edema interstiziale, la riduzione o mancanza di sostanza tensioattiva, portano una serie di modificazioni della meccanica respiratoria e della distribuzione dell'aria nei polmoni che comportano una insufficienza respiratoria grave e progressiva. La distensione alveolare può essere parzialmente sostenuta con un gradiente di pressione (CPAP), tra l'interno dell'albero respiratorio e l'ambiente esterno, attivo per tutta la durata del ciclo respiratorio.



EASYVEE


 PORTA FIO₂ MONITOR

 PORTA FIO₂+

Il gradiente di pressione ha lo scopo di:

- consentire una maggiore espansione degli alveoli durante la fase inspiratoria
- impedire il collasso alveolare a fine espirazione, mantenendo un livello di PEEP
- ridurre lo sforzo della respirazione evitando così l'instaurarsi dell'ipossiemia, ipercapnia, acidosi metabolica e respiratoria caratteristiche dell'IRDS.



INGRESSO DELL'ARIA ASPIRATA DALL'AMBIENTE CON MANOPOLA DI REGOLAZIONE

La respirazione in CPAP, applicata con qualsiasi metodica, richiede la respirazione spontanea efficiente del paziente (casi con frequenti crisi di apnea, o di grave ipoventilazione, rappresentano l'indicazione per l'uso dei ventilatori automatici). Al paziente viene somministrata una miscela di gas, opportunamente titolata in O₂ e dosata in lt/min. attraverso uno o più flussimetri per Ossigeno, e la CPAP viene ottenuta evacuando, attraverso un terminale del circuito respiratorio (Valvola PEEP), i gas espirati.

Gli utilizzi possibili possono essere i seguenti:

- applicazione per doppio flussimetro ad alto flusso
- applicazione per singolo flussimetro ad alto flusso



App per la consultazione dei dati di utilizzo del dispositivo EasyVEE®

Pressione massima di Alimentazione: 4 bar +/- 10%

Regolazione FIO₂: da 35% a max 99%

Connessione di entrata ossigeno: 9/16" UNF EN 13544-2 F.

Connessione di entrata aria aspirata: Ø 22 F. ISO DIN 5356-1

Connessione di uscita: Ø 22 M. ISO DIN 5356-1

GAMMA EASYVEE®

CODICE	DESCRIZIONE	CONNESSIONE DI ENTRATA	CONNESSIONE DI USCITA	INTERVALLO MISURA	PESO
203084	EASYVEE®	9/16"UNF M.	Ø22 M. ISO DIN 5356-1	-	0,35
203592	Analizzatore O ₂ per EasyVEE	-	-	0÷99% Vol. di Ossigeno	0,20

N.B.: Il sensore elettrochimico dell'Analizzatore di Ossigeno per EasyVEE ha una durata di 24 mesi.

FLUSSIMETRI CONSIGLIATI

CODICE	GAS	TIPO	EROGAZIONE	CONNESSIONE DI ENTRATA	CONNESSIONE DI USCITA	RIF. STI
203086	O ₂	SINGOLO	Doppia Scala: 0-10 L/min +	ISO G 1/4"M.	9/16"UNF M.	AGM.003
203085		DOPPIO	10-50 L/min			AGM.003



EASYVEE® DOPPIO CON OSSIMETRO (OPZIONALE)

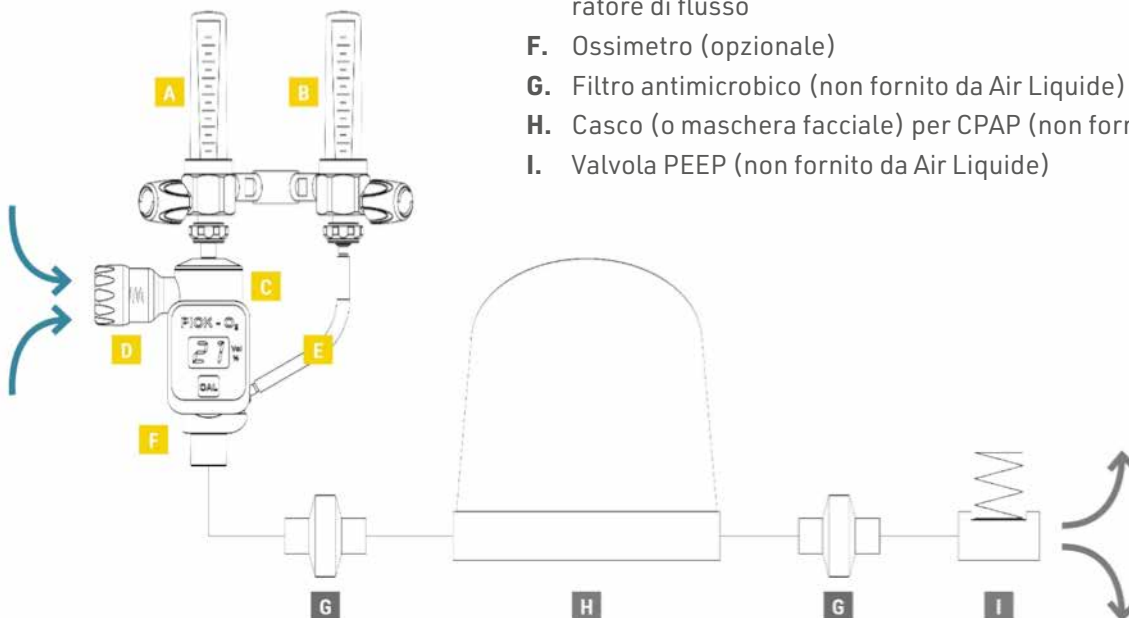
APPLICAZIONE PER DOPPIO FLUSSIMETRO AD ALTO FLUSSO

Il generatore di flusso EasyVEE® dispone di un raccordo di alimentazione da collegare all'uscita del primo flussimetro (sx), che fungerà da fonte "driver" per il venturi.

Il secondo flussimetro (dx) permetterà invece di regolare il valore di FiO_2 del paziente mediante il raccordo flessibile per il collegamento dell'ingresso FiO_2+ presente sul dispositivo. Il generatore di flusso consente inoltre di monitorare costantemente la concentrazione di Ossigeno presente nella miscela erogata tramite un ossimetro (opzionale) connesso alla porta FiO_2 Monitor. Il raccordo di aspirazione dell'aria ambiente e quello di uscita della miscela consentono inoltre di poter aggiungere un filtro di linea antimicrobico che, oltre a garantire una protezione per il paziente, consente di attenuare il rumore del sistema, ottenendo così un maggior confort durante la terapia.

COMPONENTI PRINCIPALI

- A. Flussimetro "driver" ad alto flusso di Ossigeno
- B. Flussimetro per il dosaggio aggiuntivo di Ossigeno nella miscela respiratoria (Regolazione della FiO_2)
- C. Dispositivo EasyVEE: funziona come generatore ad alto flusso per la ventilazione non invasiva
- D. Ingresso dell'aria aspirata dall'ambiente con manopola di regolazione
- E. Raccordo flessibile per il collegamento del flussimetro (B) di regolazione della FiO_2 del paziente alla specifica porta FiO_2+ presente sul generatore di flusso
- F. Ossimetro (opzionale)
- G. Filtro antimicrobico (non fornito da Air Liquide)
- H. Casco (o maschera facciale) per CPAP (non fornito da Air Liquide)
- I. Valvola PEEP (non fornito da Air Liquide)





EASYVEE® SINGOLO CON OSSIMETRO
(OPZIONALE)

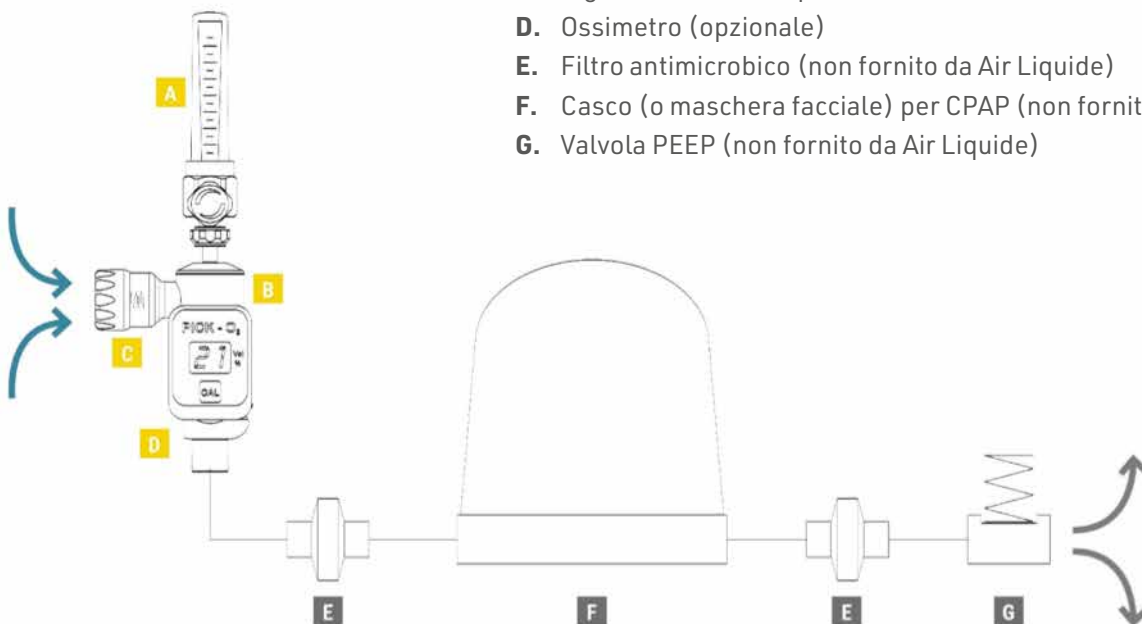
APPLICAZIONE PER SINGOLO FLUSSIMETRO AD ALTO FLUSSO

Il generatore di flusso EasyVEE® dispone di un raccordo di alimentazione da collegare all'uscita del flussimetro, che fungerà da fonte "driver" per il venturi.

Il regolatore dell'aria aspirata dall'ambiente, permette di regolare il valore di FIO₂ del paziente, mentre è possibile monitorare costantemente la concentrazione di Ossigeno presente nella miscela erogata mediante un ossimetro (opzionale) connesso alla porta FIO₂ Monitor. Il raccordo di uscita della miscela, consente oltremodo di poter aggiungere un filtro di linea antimicrobico che, oltre a garantire una protezione per il paziente, consente di attenuare il rumore del sistema, ottenendo così un maggior confort durante la terapia.

COMPONENTI PRINCIPALI

- A. Flussimetro driver ad alto flusso di Ossigeno (40/50 lt/min)
- B. Dispositivo EasyVEE: funziona come generatore ad alto flusso per la ventilazione non invasiva
- C. Ingresso dell'aria aspirata dall'ambiente con manopola di regolazione
- D. Ossimetro (opzionale)
- E. Filtro antimicrobico (non fornito da Air Liquide)
- F. Casco (o maschera facciale) per CPAP (non fornito da Air Liquide)
- G. Valvola PEEP (non fornito da Air Liquide)



**MATERIALI
ACCESSORI**

Gas Medicali

INNESTI PER UNITÀ TERMINALI GAS MEDICALI


 INNESTI AFNOR EASYFIX®
CON USCITA ISO G. 1/4" F.

 INNESTI UNI CON USCITA
PORTAGOMMA AD ANGOLO

 INNESTO NIST PER ARIA 8 BAR
CON PORTAGOMMA DIRITTO

 INNESTO AGSS 1 PER EVACUAZIONE
GAS ANESTETICI CON PORTAGOMMA Ø 22mm

MODELLO

 AFNOR, UNI, NIST ed EVACUAZIONE Gas Anestetici
(altri Modelli Fornibili su Richiesta)

PRINCIPALI NORME E LEGGI DI RIFERIMENTO

- AFNOR NF-S 90-116
- UNI 9507
- UNI EN ISO 5359
- UNI EN ISO 9170

RIFERIMENTI DISPOSITIVO MEDICO

- **FABBRICANTE:** Flow Meter S.p.A.
- **MARCATURA CE:** n.a.
- **REF FABBRICANTE:** 00033XXXX, 0003490XX, VARI
- **RDM:** n.a.
- **CND:** n.a.

DESCRIZIONE

Tutti i Dispositivi di Regolazione Gas Medicali Air Liquide Sanità Service (fabbricati di Flow-Meter) possono essere corredati dalle necessarie connessioni alle unità terminali dell'impianto di distribuzione O₂, Aria, Vuoto, N₂O, CO₂, Aria 8 bar, Azoto 8 bar ed Evacuazione Gas Anestetici. Modelli Fornibili: AFNOR, UNI, NIST, AGSS1, FRO, SACCAB, SOXIL, RIVOIRA, BS5682, DIN13260 e NASSETTI. Tutti i principali innesti sono disponibili con Connessione di Uscita sia Filettata (ISO G. 1/4" F.) che Portagomma.

Materiale di Costruzione: Ottone (escluso Evacuazione)

Trattamento superficiale: Cromatura (escluso Evacuazione)

Ghiera di Identificazione: in ABS (solo modelli AFNOR e UNI)

Versione AFNOR EASYFIX®: con ghiera girevole

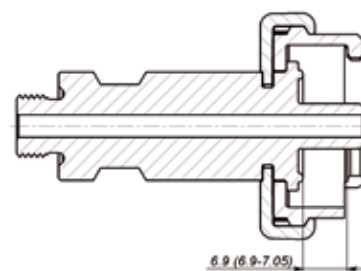
Innesto EVACUAZIONE: in Alluminio Anodizzato o INOX

Tutti i componenti sono esenti da P.V.C. e da lattice naturale.

NOTA SU INNESTI AFNOR

Ai fini di garantire la compatibilità tra le unità terminali installate in tempi ed di marche diversi e gli innesti AFNOR NF-S 90-116, gli innesti per le unità terminali fabbricati da Flow Meter S.p.A. presentano la seguente deroga dimensionale rispetto alla norma di riferimento specifica:

- la quota indicata come $6,4 \pm 0,2$ mm viene variata entro un range compreso tra 6,9 e 7,05 mm.



GAMMA PRINCIPALI INNESTI (ALTRI MODELLI DISPONIBILI A RICHIESTA)

CODICE	MODELLO	GAS	CONNESSIONE DI ENTRATA	CONNESSIONE DI USCITA*		
71690	AFNOR Easyfix®	O ₂	AFNOR NF-S 90-116	ISO G. 1/4" F.		
70092				PG ad Angolo Ø 6 mm		
70093		Aria		ISO G. 1/4" F.		
71688				PG ad Angolo Ø 6 mm		
70091		Vuoto		ISO G. 1/4" F.		
71689				PG ad Angolo Ø 7,5 mm		
110781		N ₂ O		ISO G. 1/4" F.		
70078				PG ad Angolo Ø 6 mm		
170026		AFNOR Posizionabile		CO ₂	ISO G. 1/4" F.	
70368		AFNOR Easyfix®			PG ad Angolo Ø 6 mm	
161025	Aria 8 bar		PG ad Angolo Ø 6 mm			
71691	UNI	O ₂	UNI 9507	ISO G. 1/4" F.		
70159				PG ad Angolo Ø 6 mm		
70094		Aria		ISO G. 1/4" F.		
70160				PG ad Angolo Ø 6 mm		
71692		Vuoto		ISO G. 1/4" F.		
70161				PG ad Angolo Ø 7,5 mm		
70095		N ₂ O		ISO G. 1/4" F.		
70162				PG ad Angolo Ø 6 mm		
70439		CO ₂		ISO G. 1/4" F.		
70440				PG ad Angolo Ø 6 mm		
115434		NIST		Aria 8 bar	PG ad Angolo Ø 6 mm	
70157				Azoto 8 bar	NIST EN ISO 5359	PG Diritto Ø 6 mm
70187						
70158	Evacuazione in Alluminio	Evacuazione Gas Anestetici	EN ISO 9170 AGSS Tipo 1	PG ad Angolo Ø 22 mm		
70282	Evacuazione in INOX					

(*) PG= Portagomma

GAMMA PRINCIPALI INNESTI (ALTRI MODELLI DISPONIBILI A RICHIESTA)

CODICE	MODELLO	GAS	CONNESSIONE DI ENTRATA	CONNESSIONE DI USCITA*
71809	FRO	O ₂	Tipo FRO	ISO G. 1/4" F.
70181				PG Diritto Ø 6 mm
70131	SOXIL	O ₂	Tipo SOXIL	ISO G. 1/4" F.
70268				PG Diritto Ø 6 mm
70211	SACCAB	O ₂	Tipo SACCAB	ISO G. 1/4" F.
70274				PG Diritto Ø 6 mm
115431	AFNOR Easyfix®	O ₂	AFNOR NF-S 90-116	PG Dritto Ø 6 mm
115432		N ₂ O		
115433	UNI	N ₂	UNI 9507	ISO G. 1/4" F.
70276	FRO	Aria	Tipo FRO	PG Diritto Ø 6 mm
110773				ISO G. 1/4" F.
70189		Vuoto		PG Diritto Ø 6 mm
70196				ISO G. 1/4" F.
110772		N ₂ O		PG Diritto Ø 6 mm
110774				ISO G. 1/4" F.

(*) PG= Portagomma

**MATERIALI
ACCESSORI**

Gas Medicali

SDOPPIATORI DI PRESA GAS MEDICALI


 SDOPPIATORE PRESA AFNOR O₂

 SDOPPIATORE PRESA UNI O₂
MODELLO

Sdoppiatori di Presa

PRINCIPALI NORME E LEGGI DI RIFERIMENTO

- **REGOLAMENTO (UE) 2017/745** e s.m.i. "Dispositivi medici"
- **AFNOR NF-S 90-116**
- **UNI 9507**
- **UNI EN ISO 9170**

RIFERIMENTI DISPOSITIVO MEDICO

- **FABBRICANTE:** Flow Meter S.p.A.
- **MARCATURA CE:** Classe IIb (PER VERSIONE SACCAB: N.A.)
- **REF FABBRICANTE:** 0000295XX, 0000296XX
- **RDM:** 2272310 (PER VERSIONE SACCAB: N.A.)
- **CND:** Z120309 (PER VERSIONE SACCAB: N.A.)

DESCRIZIONE

Gli sdoppiatori di presa gas medicali compressi e vuoto consentono di alimentare in modo sicuro ed efficace due utenze in contemporanea da una singola presa, ripartendo tra le due utenze la portata massima erogabile dalle unità terminali alle quali sono connessi. Sono essenzialmente composti da:

- Un innesto rapido gas specifico
- Due unità terminali gas specifiche (prese)
- Un raccordo sdoppiatore che garantisce una connessione meccanica e pneumatica stabile ed univoca dei componenti sopra indicati

Pressione di Alimentazione: 3,2 - 6 bar (-900 mbar per VUOTO)

Materiale di Costruzione: Ottone

Trattamento superficiale: Cromatura

Ghiera di Identificazione: in ABS (solo modelli AFNOR e UNI)

Tutti i componenti sono esenti da P.V.C. e da lattice naturale.

CODICE	MODELLO	GAS	CONNESSIONE DI ENTRATA	CONNESSIONE DI USCITA
71410	Sdoppiatore di Presa	O ₂	1 Innesto AFNOR NF-S 90-116	2 Unità Terminali AFNOR NF-S 90-116
71411		Aria		
71409		Vuoto		
71311		N ₂ O	1 Innesto UNI 9507	2 Unità Terminali UNI 9507
71358		O ₂		
71415		Aria		
71341		Vuoto	1 Innesto Tipo SACCAB	2 Unità Terminali Tipo SACCAB
71418		O ₂		
115399		Vuoto		

SCHEDE TECNICHE ILLUSTRATE
AGM.033
 Rev.2

MATERIALI ACCESSORI

Gas Medicali

BARRE PORTA ACCESSORI



DETTAGLIO BARRA PORTA ACCESSORI

MODELLO

Barre Porta Accessori

PRINCIPALI NORME E LEGGI DI RIFERIMENTO

- **REGOLAMENTO (UE) 2017/745** e s.m.i "Dispositivi medici"

RIFERIMENTI DISPOSITIVO MEDICO

- **FABBRICANTE:** Flow Meter S.p.A.
- **MARCATURA CE:** Classe I
- **REF FABBRICANTE:** 00000005X, 00000006X, 00000007X
- **RDM:** 2269977
- **CND:** A0680

DESCRIZIONE

Le barre porta accessori sono un'alternativa pratica e sicura al fissaggio ed utilizzo degli Accessori per Gas Medicali direttamente sulle Unità Terminali di Impianto. Del formato standard di 30x10 mm (il più diffuso al livello nazionale) permettono il fissaggio e l'utilizzo anche lontano dalle Prese di Impianto di: Flussimetri, Regolatori Vuoto, Contenitori Riutilizzabili, Sacche Monouso di Raccolta Liquidi e sono compatibili con i più svariati accessori di arredo sanitario (ad. Es: Mensole, Lampade, Bracci snodati) se dotati di morsetti con aggancio 30x10.

Disponibile di varie lunghezze tra 0,5 e 2 metri, ogni barra viene fornita completa di tutto l'occorrente per il fissaggio a muro: Distanziali, Viti e Tasselli (sia per Parete in Muratura che in Cartongesso).

Materiale di Costruzione: INOX

Trattamento superficiale: Satinatura

Tutti i componenti sono esenti da P.V.C. e da lattice naturale.


COMPONENTI

- Tassello Chimico
- Tassello per Cartongesso
- Distanziale
- Barra
- Rondella per Vite
- Vite



CODICE	MODELLO	LUNGHEZZA (metri)	ALTEZZA	PROFONDITÀ
70445	BARRA Porta Accessori	0,5	30 mm	10 mm
168386		1		
110630		1,5		
118393		2		
110631		4		

Lunghezze diverse fornibili a richiesta

SCHEDE TECNICHE ILLUSTRATE
AGM.034
Rev.2

ACCESSORI DI COLLEGAMENTO

MODELLI

Vari

PRINCIPALI NORME E LEGGI DI RIFERIMENTO

- **REGOLAMENTO (UE) 2017/745** e s.m.i "Dispositivi medici" (ove applicabile)

RIFERIMENTI DISPOSITIVO MEDICO

- **FABBRICANTE:** Flow Meter S.p.A.
- **MARCATURA CE:** Classe I (ove applicabile)
- **REF FABBRICANTE:** Vari
- **RDM E CND:** Vedere Dati in Tabella

ACCESSORI DI COLLEGAMENTO

La Gamma Accessori per Gas Medicali di Air Liquide Sanità Service vanta un'ampia disponibilità di sistemi per il per il collegamento e l'utilizzo dei principali dispositivi di erogazione GAS e ASPIRAZIONE, nonché una vasta scelta di Sistemi per il Fissaggio Generico (per Portaoggetti, per Piantane, etc.).



MORSETTO IN ABS PER BARRA
30x10 PER GAS



MORSETTO IN ABS PER BARRA
30x10 PER VUOTO



MORSETTO IN METALLO PER BARRA
50x10 PER GAS (O VUOTO)



MORSETTO IN ABS PER BARRA
30x10 CON SLITTA 25x5



MORSETTO UNIVERSALE IN
METALLO PER BARRA 30x10



MORSETTO UNIVERSALE IN
METALLO PER PIANTANA Ø 30



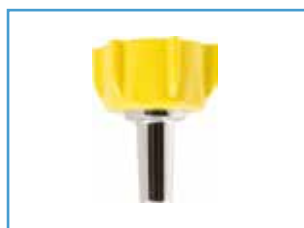
SLITTA MURALE IN ABS 25x5



SLITTA MURALE IN ABS 45x5



PORTAGOMMA PER
FLUSSIMETRO Ø 6 mm



PORTAGOMMA PER
REGOLATORI Ø 7,5 mm



RACCORDO CROMATO
E= 1/4" F. U= 9/16" M.



MORSETTO IN ABS PER BARRA
30x10 CON 2 PROVETTONI
PORTASONDA

GAMMA ACCESSORI DI COLLEGAMENTO

CODICE	DESCRIZIONE	CND	RDM	CONFEZIONE
--------	-------------	-----	-----	------------

ACCESSORI PER COLLEGAMENTO GAS

110768	MORSETTO in ABS per Barra 30x10 E=PG; U=1/4"F per GAS	n.a.	n.a.	Singola	
69419	MORSETTO in METALLO per Barra 50x10 E=PG; U=1/4"F per GAS				
69421	MORSETTO in METALLO per Barra SOXIL E=PG; U=1/4"F per GAS				
110663	CUNEO SOXIL E=PG; U=1/4"F per GAS				
96401	SLITTA QUADRA 25x5 con Distanziale E=PG; U=1/4"F			10 pz	
115494	FASCETTA STRINGITUBO 9x11				
153194	PORTAGOMMA per Flussimetro in POLIPROPILENE Bianco E=1/4"F				5 pz
153195	PORTAGOMMA per Flussimetro in POLIPROPILENE Azzurro E=9/16"F				
69218	RACCORDO CROMATO E=1/4"F; U=9/16"M				

ACCESSORI PER COLLEGAMENTO ASPIRAZIONE

115423	MORSETTO in ABS per Barra 30x10 E=PG; U=1/4"F per VUOTO	A0680	2269973	Singola	
70681	MORSETTO in METALLO per Barra SOXIL E=PG; U=1/4"F per VUOTO				
110764	MORSETTO in METALLO per PIANTANA Diam. 30 E=PG; U=1/4"F per VUOTO		2269972		
69418	SLITTA Murale in ABS 25x5 (Standard FM)				
118703	SLITTA Murale in ABS 30x5 (Standard FRANCIA)		2269973		
131344	SLITTA Murale in ABS 45x5 (Standard ABBOTT)				
110766	MORSETTO in ABS per Barra 30x10 con SLITTA 25x5 PORTAVASI		2269981		
110767	MORSETTO in ABS per Barra 30x10 con SLITTA 30x5 PORTAVASI				
69420	MORSETTO in METALLO per Barra 50x10 con SLITTA 25x5 PORTAVASI		2269979		
69422	MORSETTO in METALLO per Barra SOXIL con SLITTA 25x5 PORTAVASI				
110763	MORSETTO in METALLO per PIANTANA Diam. 40 con SLITTA 25x5 PORTAVASI		n.a.		n.a.
115416	PROVETTONI Sterilizzabile L=200 mm				
70819	PROVETTONI Sterilizzabile L=400 mm		A0680		2269979
110837	Supporto ad ANELLO PORTAPROVETTONI in ABS				
69528	MORSETTO in ABS per Barra 30x10 con 1 Anello PORTAPROVETTONI	n.a.	n.a.		
69524	MORSETTO in ABS per Barra 30x10 con 2 Anelli PORTAPROVETTONI				
69507	MORSETTO in ABS per Barra 30x10 con 2 PROVETTONI	n.a.	n.a.		
70398	MORSETTO in ABS per Barra 30x10 con 1 PROVETTONI				
110848	FASCETTA STRINGITUBO 11x13	n.a.	n.a.	5 pz	
68832	PORTAGOMMA per Regolatori VUOTO E=1/2"F			Singola	

ACCESSORI PER FISSAGGIO GENERICI

110758	MORSETTO in METALLO per Barra 30x10 con CESTELLO Portaoggetti	A0680	2269973	Singola
69475	MORSETTO UNIVERSAL in METALLO per Barra 30x10	n.a.	n.a.	
69357	MORSETTO UNIVERSAL in METALLO con Pulsante AUTOBL. per Barra 30x10			
110760	MORSETTO UNIVERSAL in ALLUMINIO ANODIZZATO per Barra 50x10			
110762	MORSETTO UNIVERSAL in ALLUMINIO ANODIZZATO per PIANTANA Diam. 30			

SCHEMA CONNESSIONI GAS

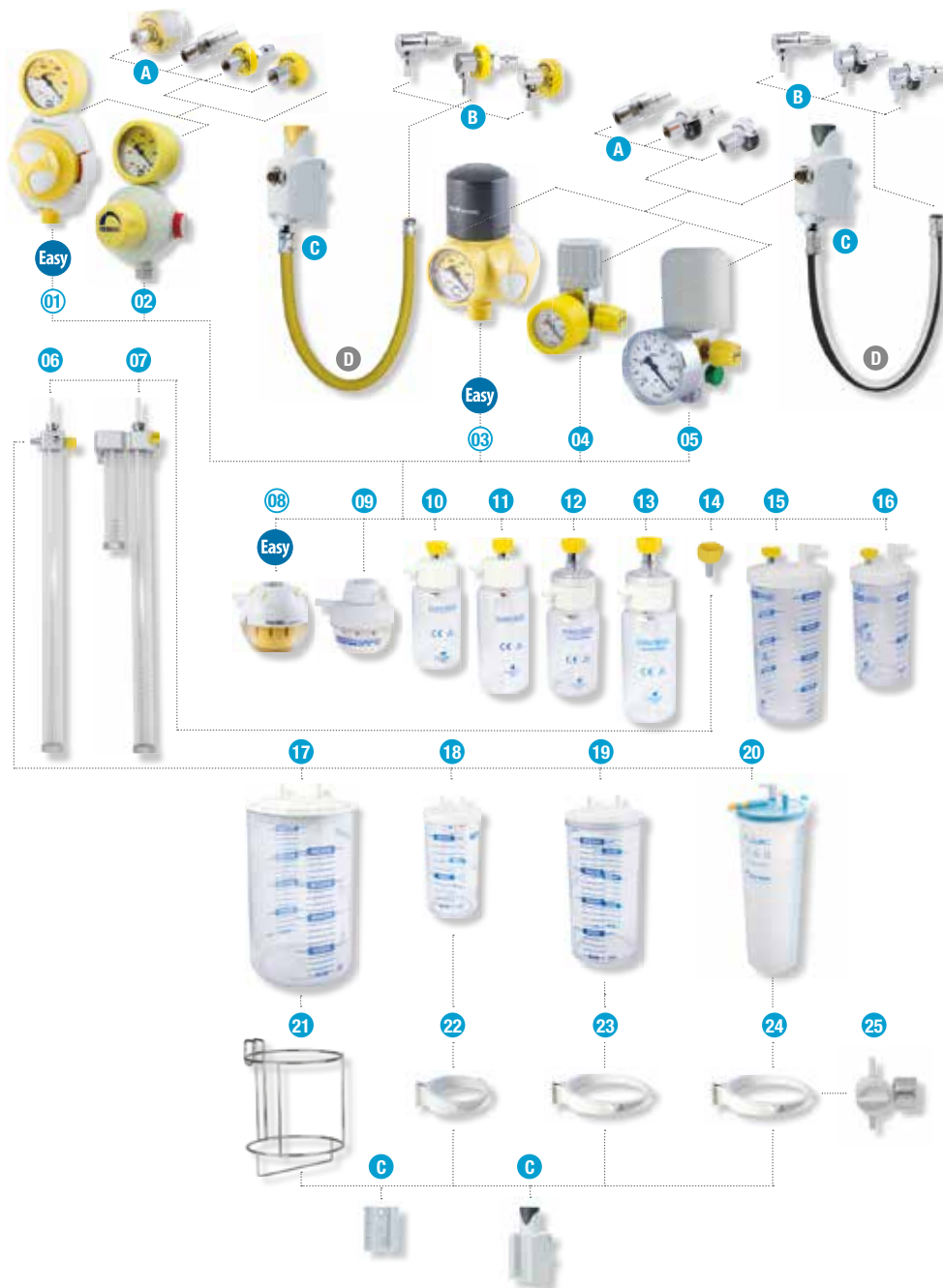


- | | |
|---|--|
| A INNESTI FILETTATI (1/4" F.) | 06 PORTAGOMMA PER FLUSSIMETRI |
| B INNESTI CON PORTAGOMMA | 07 SELETTORE DI FLUSSO DF |
| C MORSETTO PER BARRA | 08 UMIDIFICATORE RIUTIL. EASYOX® |
| D TUBO RETINATO PER O ₂ | 09 UMIDIFICATORE MONOPAZ. OXITER® |
| 01 FLUSSIMETRO EASYFLOW® | 10 UMIDIFICATORE RIUTILIZ. CH200 |
| 02 FLUSSIMETRO QMED® | 11 UMIDIFICATORE RIUTILIZ. TR200 |
| 03 FLUSSIMETRO RS | 12 UMIDIFICATORE RIUTILIZ. MAK300 |
| 04 FLUSSIMETRO EASYMED® PLUS | 13 UMIDIFICATORE RIUTILIZ. MAK500 |
| 05 FLUSSIMETRO EASYMED® | |

SCHEMA TECNICO ILLUSTRATA

AGM.035
Rev.2

SCHEMA CONNESSIONI ASPIRAZIONE



- | | |
|---|--|
| A INNESTI FILETTATI (1/4" F.) | 09 VASETTO EASYSAFE® |
| B INNESTI CON PORTAGOMMA | 10-11 MAK300 E MAK 500 |
| C MORSETTO PER BARRA O SLITTA A MURO | 12-13 MAK300 E MAK500 ANTIBATT. |
| D TUBO RETINATO PER VUOTO/ARIA | 14 PORTAGOMMA PER REGOLATORI |
| 01 REGOLATORE EASYVAC® PLUS | 15-19 MAK4000, MAK2000 E MAK1000 |
| 02 REGOLATORE EASYVAC® | 20 SACCA MONOUSO FLOVAC® |
| 03 ASPIRATORE VENTURI EASYAIR® | 21 CESTELLO PER VASO MAK4000 |
| 04-05 ASPIRATORI VENTURI AV | 22-24 ANELLI PER VASI PER SLITTA A MURO |
| 06-07 VALVOLE A BATTENTE IDRAULICO | 25 VUOTOMETRO+RUBINETTO PER ANELLI |
| 08 VASETTO EASYSAFE® PLUS | |

TUBI FLESSIBILI PER BASSA PRESSIONE

MODELLO

Tubi Retinati in EPDM, Tubo in Silicone, Tubo in PVC

PRINCIPALI NORME E LEGGI DI RIFERIMENTO

- **UNI EN ISO 5359** "Tubi flessibili per bassa pressione per l'utilizzo con i gas medicali" (ove applicabile)
- **REGOLAMENTO (UE) 2017/745** e s.m.i "Dispositivi medici" (ove applicabile)

RIFERIMENTI DISPOSITIVO MEDICO

- **FABBRICANTI:** Flow Meter S.p.A., Merlett Tecno Plastic S.p.A., Methos S.r.l.
- **MARCATURA CE:** Classe I e IIb (ove applicabili)
- **REF FABBRICANTE:** Vari
- **CND E RDM:** Vedere Dati in Tabella

DESCRIZIONE

I tubi flessibili per bassa pressione conformi alla norma UNI EN ISO 5359 (escluso tubo in silicone) e destinati all'uso con i seguenti gas medicali: O₂, Aria, N₂O, CO₂, Vuoto ed Evacuazione Gas Anestetici. Questi tubi flessibili ed in PVC (escluso quello in Silicone) possono essere usati nel campo di pressione tra 300 kPa e 1400 kPa per i gas medicali compressi e tra 10 kPa e 100 kPa (pressione assoluta) per il Vuoto e l'Evacuazione.

Sono fornibili sia preassemblati con INNESTI e/o PRESE che in rotoli da 25/50 metri, nonché al metro (solo per configurazioni preassemblate con altri dispositivi quali Flussimetri, Regolatori, ecc).

Alcuni esempi degli usi previsti per i tubi flessibili sono i seguenti:

- Tra una presa ed un'apparecchiatura medicale
- Tra una presa ed un'altra presa
- Tra una sorgente di alimentazione di emergenza ed un punto di alimentazione di un impianto di distribuzione
- Tra una sorgente di alimentazione di emergenza ed un'apparecchiatura medicale
- Tra Morsetti e Dispositivi di Regolazione (per configurazioni a barra/muro)
- Tra Regolatori Vuoto e Dispositivi di Raccolta (Tubo in Silicone Trasparente)

MATERIALI E DIMENSIONI

Tubi Retinati in EPDM per O₂, Aria, N₂O: Ø 12,3x6,3 mm

Tubo Retinato in EPDM per Vuoto: Ø 13,5x6,3 mm

Tubo in Silicone per Aspirazione: Ø 13x7 mm

Tubo in PVC per CO₂: Ø 12x6,3 mm

Tubo in PVC per Evacuazione: Ø 23x16 mm



FLESSIBILE O₂ PREASSEMBLATO
INNESTO AFNOR + PRESA AFNOR



TUBI FLESSIBILI A ROTOLI

GAMMA TUBI FLESSIBILI PER GAS MEDICALI

CODICE	GAS	COLORE	LUNGHEZZA (mt)	LATO 1*	LATO 2*	CND	RDM	CONF.
--------	-----	--------	----------------	---------	---------	-----	-----	-------

FLESSIBILI PREASSEMBLATI INNESTO+INNESTO

68896	O ₂	Bianco	1,5	Innesto AFNOR	Innesto NIST	Z120309	2272590	Singola
115435				Innesto AFNOR	Innesto AFNOR			
116007			2,5	Innesto AFNOR	Innesto NIST			
120863				Innesto UNI	Innesto NIST			
68895	Aria	Bianco/Nero	1,5	Innesto AFNOR	Innesto NIST			
115436				Innesto AFNOR	Innesto AFNOR			
116008			2,5	Innesto AFNOR	Innesto NIST			
120864				Innesto UNI	Innesto NIST			
110792			4,5	Innesto AFNOR	Innesto NIST			
115864				Innesto UNI	Innesto NIST			
116009	Vuoto	Giallo	2,5	Innesto AFNOR	Innesto NIST			
68897	N ₂ O	Blu	1,5	Innesto AFNOR	Innesto NIST			
115437			2,5	Innesto AFNOR	Innesto AFNOR			

FLESSIBILI PREASSEMBLATI INNESTO+PRESA

169882	O ₂	Bianco	2,5	Innesto AFNOR	Preso AFNOR	Z120309	2272590	Singola
169883					Preso UNI			
169884					Preso UNI			
169885					Preso AFNOR			

TUBI FLESSIBILI IN ROTOLI

168559	O ₂	Bianco	5			n.a.	n.a.	5 m
168560	Aria	Bianco/Nero						
168561	Vuoto	Giallo						
168558	N ₂ O	Blu						
168563	O ₂	Bianco	10			n.a.	n.a.	10 m
168564	Aria	Bianco/Nero						
168565	Vuoto	Giallo						
168562	N ₂ O	Blu						
168387	O ₂	Bianco	25			n.a.	n.a.	25 mt
168388	Aria	Bianco/Nero						
168390	Vuoto	Giallo						
168389	N ₂ O	Blu						
168399	Aspirazione	Trasparente				A0680	2269974	
111764	CO ₂	Grigio	50			n.a.	n.a.	50 mt
162743	Evacuazione	Magenta						

(*) AFNOR NF-S 90-116; UNI 9607, NIST EN ISO 5359

GAMMA TUBI FLESSIBILI PER GAS MEDICALI

CODICE	GAS	COLORE	LUNGHEZZA (mt)	LATO 1*	LATO 2*	CND	RDM	CONF.
TUBI FLESSIBILI AL METRO (SOLO PREASSEMBLATI AD ALTRI DISPOSITIVI)								
70125	O ₂	Bianco				n.a.	n.a.	al metro
70126	Aria	Bianco/Nero						
70128	Vuoto	Giallo						
70127	N ₂ O	Blu						
89383	Aspirazione	Trasparente				A0680	2269974	

(*) AFNOR NF-S 90-116; UNI 9607, NIST EN ISO 5359

CARRELLI E SUPPORTI PER BOMBOLE

CARRELLI PORTABOMBOLE



N°	CODICE	DESCRIZIONE	DIMENSIONI* (AxLxP, IN mm)
1	147465	Carrello 2 Ruote per Bombola 2-5 Litri con aggancio al letto	843x172x218
2	60763	Carrello 2 Ruote per Bombola 5 Litri	950x280x380
3	132512	Carrello 2 Ruote per Bombola 5-10 Litri	1000x340x330
4	71669	Carrello 2 Ruote per Bombola 7-14 Litri	950x300x250
5	176272	Carrello 3 Ruote (1 Piroettante) per Bombola da 5-14 Litri	950x300x300
6	71670	Carrello 2 Ruote per Bombola 50 Litri	1110x300x400
7	176273	Carrello 4 Ruote (2 Piroettanti) per Bombola da 40-50 Litri	1250x300x450
8	176274	Carrello DOPPIO a 2 Ruote per 2 Bombole da 40-50 Litri	1250x550x450
9	199252	Carrello GUIBALDIRO per Distribuzione Bombole	1100x520x700

(*) Dati indicativi riferiti ai soli supporti, bombole escluse

BORSE E SUPPORTI PER BOMBOLE



10



11



12



13



14



15



16

N°	CODICE	DESCRIZIONE	DIMENSIONI* (AxLxP, IN mm)
10	177455	BORSA Porta Bombola O ₂ Compact/Takeo da 2 Litri	
	177456	BORSA Porta Bombola O ₂ Compact/Takeo da 5 Litri	
11	168193	SUPPORTO da pavimento per Bombola 5-20 Litri	390x280x380
12	37077	SUPPORTO basculante per Bombola Compact/Takeo 5 Litri**	290x165x200
13	42854	SUPPORTO Ambulanza per Bombola 2 Litri	
	42855	SUPPORTO Ambulanza per Bombola 5 Litri	
	42853	SUPPORTO Ambulanza per Bombola 11 Litri	
14	30397	CASSA per 6 Bombole 2-5 Litri con rotelle	605x420x590
15	30396	CASSA per 6 Bombole 2-5 Litri senza rotelle	505x420x590
16	38468	ARMADIO STOCCAGGIO Bombole 2-20 Litri	1875x1375x755

(*) Dati indicativi riferiti ai soli supporti, bombole escluse

(**) Articolo venduto senza il montante visibile nell'immagine

Condizioni generali di fornitura materiali

Le presenti Condizioni Generali di Fornitura Materiali (di seguito "CGFM") disciplinano tutte le forniture di Materiali, Dispositivi medici e Apparecchiature (di seguito congiuntamente indicati come "Materiali") effettuate da Air Liquide Italia Gas e Servizi S.r.l (di seguito "ALIGS") a terzi (di seguito "Cliente"). L'esecuzione delle presenti CGFM avverrà nel rispetto della Normativa sui Dispositivi Medici, ove per Normativa sui dispositivi Medici si intende fino al 26 maggio 2021 la Direttiva sui Dispositivi Medici e il D. Lgs. n. 46/1997 e, a decorrere dal 26 maggio 2021, indica il Regolamento sui Dispositivi Medici (e qualunque legislazione nazionale applicabile per l'attuazione del Regolamento sui Dispositivi Medici).

Qualunque ordine di acquisto dei Materiali implica da parte del Cliente l'accettazione e piena adesione alle CGFM, che prevalgono su ogni altro documento del Cliente comprese tutte le condizioni di acquisto, salvo quanto specificatamente riportato nell'offerta economica e/o quanto diversamente concordato per iscritto tra le parti. Tutti i documenti commerciali inviati da ALIGS oltre alle presenti CGFM, quali: Cataloghi, Brochure, Schede Tecniche, Manuali Operativi hanno esclusivamente valore informativo e indicativo. ALIGS si riserva il diritto di apportare in qualunque momento tutte le modifiche che ritenga opportune ai Materiali raffigurati sui propri Cataloghi, Brochure. La decisione di ALIGS di non avvalersi di una qualunque clausola delle presenti CGFM non può essere interpretata come una rinuncia ad avvalersene in seguito.

1. ORDINE

1.1. Tutte le offerte emesse da ALIGS hanno validità di 30 (trenta) giorni dalla data di emissione, salvo quanto diversamente specificato in offerta o eventuali proroghe scritte.

1.2. L'offerta di ALIGS si intende accettata dal Cliente mediante la trasmissione ad ALIGS di un ordine di acquisto o dell'offerta sottoscritta per accettazione.

Gli ordini inviati ad ALIGS sono da ritenersi irrevocabili, pertanto, qualsiasi richiesta di modifica di un ordine da parte del Cliente non verrà presa in considerazione se non formulata per iscritto dal Cliente ed accettata da ALIGS.

1.3. Salvo diversamente concordato per iscritto, ALIGS prenderà in considerazione soltanto ordini di importo superiore a € 300,00 (I.V.A. esclusa).

2. CONSEGNA, INSTALLAZIONE E COLLAUDO

2.1. Il trasporto, la consegna (di seguito "Consegna") e, ove indicato in offerta, l'installazione, la messa in opera ed il collaudo dei Materiali avverranno a cura di ALIGS o di società terza da quest'ultima incaricata.

Il luogo di Consegna dovrà essere espressamente indicato nell'ordine di acquisto. La Consegna avverrà entro 120 giorni dalla data ricevimento dell'ordine, fatto salvo quanto diversamente indicato in offerta.

Eventuali esigenze specifiche relative al luogo e/o a date/ orari di consegna devono essere preventivamente concordate per iscritto tra le parti.

Dove applicabile l'installazione, la messa in servizio ed il collaudo dei Materiali avverranno entro i tempi stabiliti in offerta.

2.2. Il Cliente si impegna a consentire l'accesso al luogo di consegna e di installazione al personale e ai mezzi di ALIGS o di società terza da ALIGS incaricata. Il luogo di consegna e di installazione deve essere di facile accesso per i veicoli impiegati nella fornitura dei Materiali e soddisfare la normativa vigente in materia. In caso contrario, ALIGS si riserva la facoltà di non di procedere con la consegna.

2.3. Al momento della consegna il Cliente è tenuto a controllare quantitativamente e qualitativamente la merce consegnata e a verificare l'esattezza dei dati riportati sul documento di trasporto, che daranno poi seguito alla corrispondente fatturazione.

Nessuna contestazione relativa ai dati riportati sul documento di trasporto sarà presa in considerazione trascorsi 7 giorni dalla consegna.

2.4. ALIGS non è responsabile per la mancata o ritardata consegna ed installazione se tale inadempimento dipenda da ipotesi di caso fortuito o forza maggiore o da cause ad ALIGS non imputabili quali, a titolo esemplificativo e non esaustivo: scioperi, terremoti, fenomeni naturali dannosi, epidemie,

interruzioni di forniture di energia elettrica o di altre forniture essenziali, interruzioni di servizi di pubblico trasporto, incidenti afferenti la produzione, modifiche normative o provvedimenti di Pubblica Autorità.

2.5. La mancata o ritardata evasione anche solo di una parte dell'ordine di acquisto non può giustificare l'annullamento totale dello stesso.

3. PREZZI E CONDIZIONI DI PAGAMENTO

3.1. Fatto salvo quanto indicato in offerta, i prezzi applicati sono quelli da Listino Ufficiale in vigore alla data dell'ordine.

3.2. I prezzi sono da intendersi al netto di qualsiasi imposta e tassa dovuta in base alla normativa italiana o del paese di destinazione o di transito, che saranno totalmente a carico del Cliente.

3.3. Salvo diversi accordi concordati per iscritto tra le parti, le fatture verranno pagate tramite Bonifico Bancario entro 30 gg. data fattura fine mese.

3.4. In caso di mancato o ritardato pagamento delle fatture ALIGS si riserva il diritto di addebitare un interesse di mora ai sensi del D.lgs.231/2002 e ss. mm.ii., dal giorno della scadenza sino al saldo. ALIGS avrà inoltre la facoltà di sospendere la fornitura senza che nulla sia dovuto al Cliente a titolo di risarcimento e/o penale, in conseguenza della sospensione.

4. UTILIZZO DEI MATERIALI

Prima dell'utilizzo dei Materiali, il Cliente è tenuto a conoscere e far conoscere a tutti gli utilizzatori le modalità di utilizzo dei Materiali e le istruzioni operative consegnate da ALIGS contestualmente alla consegna dei Materiali nonché a rispettare e far rispettare tutta la normativa di settore.

5. SORVEGLIANZA POST-COMMERCIALIZZAZIONE

Ai sensi degli articoli 83 e seguenti del Regolamento sui Dispositivi Medici, ALIGS ha posto in essere un piano di sorveglianza post-commercializzazione che, prevede, tra le altre, le seguenti azioni in capo al Cliente:

◊ immediata segnalazione da parte dell'utilizzatore di eventuale situazioni di non conformità;

◊ risposta a campagne di sondaggi inerenti i prodotti venduti.

6. TRASFERIMENTO DELLA PROPRIETÀ DEI MATERIALI

La proprietà dei Materiali ed i rischi ad essa connessi, ivi compresi quelli relativi all'utilizzo dei Materiali, passeranno da ALIGS al Cliente nel momento della Consegna come identificata al 2.1.

7. GARANZIA

7.1. ALIGS garantisce esclusivamente la conformità dei Materiali alle specifiche indicate nelle rispettive schede tecniche

7.2. È esclusa qualsiasi altra forma di garanzia, quale, a titolo esemplificativo e non esaustivo, la garanzia di idoneità per uso specifico o di "commercibilità", se non sia specificatamente convenuta per iscritto fra le parti. È esclusa la garanzia in caso di malfunzionamento o danneggiamento dei Materiali dovuti a: usura, negligenza, mancanza di controllo o di manutenzione, uso scorretto o improprio o difforme da quanto riportato nei relativi manuali, inadeguate condizioni di stoccaggio e conservazione.

7.3. Ai sensi dell'art.1495 c.c., in caso di non conformità dei Materiali non accertabile alla consegna, il Cliente sarà tenuto a contestare per iscritto la fornitura entro 15 giorni dalla consegna come sopra individuata.

L'azione si prescrive in ogni caso, in un anno dalla consegna.

7.4. In caso di applicabilità della garanzia, accertata la fondatezza della contestazione, il solo rimedio a disposizione del Cliente sarà, a discrezione di ALIGS, la sostituzione dei Materiali o delle parti difettose ovvero la loro riparazione a cura e spese di ALIGS. La riparazione di materiali in garanzia non estende la durata della garanzia originale.

7.5. Fatti salvi i casi di dolo o colpa grave, è esclusa qualsiasi forma di garanzia diversa dai rimedi previsti nelle precedenti disposizioni, in relazione a tuttoquanto oggetto delle presenti condizioni di fornitura.

AIR LIQUIDE ITALIA GAS E SERVIZI SRL

Sede legale: Via Bisceglie 66 - 20152 Milano (MI)

Capitale sociale € 50.000.000,00, interamente versato. Registro Imprese di Milano Monza Brianza Lodi, Codice Fiscale e P. Iva n. 12874240158

Iscritta al R.E.A. presso la Camera di Commercio di Milano n. 1591961

Società soggetta all'attività di direzione e coordinamento di Air Liquide Italia S.p.A.

<https://it.healthcare.airliquide.com/>

8. RESPONSABILITÀ

- 8.1. In nessun caso ALIGS potrà essere ritenuta responsabile nei confronti del Cliente, a qualsiasi titolo o causa inerenti o connessi con la presente fornitura o con la sua esecuzione, per un ammontare superiore al prezzo di vendita dei Materiali o della parte di essi da cui si è originato l'evento dannoso, fatti salvi i casi di dolo o colpa grave.
- 8.2. La limitazione di cui sopra si estende ai fatti compiuti da personale di ALIGS e dei soggetti che dovessero venire incaricati da ALIGS per l'esecuzione delle prestazioni oggetto della presente fornitura ed attiene a danni direttamente derivanti al Cliente da inadempimento contrattuale.
- 8.3. Fatti salvi i casi di dolo e colpa grave, ALIGS non sarà, altresì, responsabile per danni derivanti da ritardi nelle consegne, eventuali carenze dei Materiali non comunicate tempestivamente dal Cliente né, a titolo esemplificativo e non esaustivo, per danni da lucro cessante, danni specifici, indiretti, incidentali o consequenziali, relativi alla perdita di dati, perdita di profitti derivanti dal mancato o non corretto utilizzo dei Materiali, perdita di opportunità commerciali, anche conseguenti a negligenza del personale.
- 8.4. Il Cliente rinuncia espressamente a qualsiasi azione nei confronti di ALIGS e dei suoi assicuratori, per pretese ulteriori rispetto alle limitazioni sopra stabilite, fatti salvi i soli casi di dolo o colpa grave e otterrà dalla propria compagnia assicurativa la rinuncia al diritto di rivalsa.
- 8.5. ALIGS non sarà in nessun caso responsabile per eventi verificatisi al di fuori della sua sfera di controllo e per tutti quelli riconducibili a ipotesi di caso fortuito o causa di forza maggiore.
- 8.6. Il Cliente si impegna a denunciare, a pena di decadenza, l'evento dannoso a suo giudizio ricollegabile all'inadempimento di ALIGS entro e non oltre 15 (quindici) giorni dalla data dell'evento.
- 8.7. Ogni azione per il risarcimento dei danni subiti potrà essere intrapresa entro 6 (sei) mesi dalla data dell'evento, a pena di decadenza ex art. 2964 c.c.

9. RISERVATEZZA E PROTEZIONE DEI DATI

- 9.1. Le parti si impegnano a mantenere riservate per i 2 (due) anni successivi all'ultima fornitura tutte le informazioni tecniche ed economiche riconducibili alla presente fornitura e ad utilizzarle esclusivamente al fine di eseguire le obbligazioni derivanti dalle presenti CGFM.
- 9.2. Il trattamento dei dati personali necessari all'esecuzione delle presenti CGFM avverrà in conformità alle vigenti disposizioni in materia di protezione dei dati personali ai sensi del Regolamento Europeo n. 679 del 27 Aprile 2016 e del D.Lgs. n. 196 del 30 Giugno 2003 così come successivamente modificato e integrato.
- In particolare, ALIGS informa il CLIENTE che i suoi dati personali necessari per la corretta esecuzione delle presenti CGFM saranno trattati con le modalità e nei termini indicati nell'informativa in Allegato.

10. CLAUSOLA 231/2001

- 10.1. Con la sottoscrizione delle presenti CGFM, il CLIENTE dichiara di essere a conoscenza delle disposizioni di cui al D. Lgs. n. 8 Giugno 2001 n. 231 e s.m.i., in materia di illecito amministrativo della persona giuridica dipendente da reato nonché delle norme emanate dall'ordinamento italiano in tema di lotta alla corruzione (in seguito, la "Normativa Rilevante") e di impegnarsi al puntuale e costante rispetto di tali disposizioni;
- ◊ non essere mai incorso in violazioni della Normativa Rilevante o posto in essere comportamenti sanzionati dalla Normativa Rilevante;
- ◊ essere a conoscenza che ALIGS, al fine di dare piena attuazione alla Normativa Rilevante, ha provveduto a: (i) adottare ed efficacemente attuare un Modello di Organizzazione, Gestione e Controllo (in seguito, il "Modello Organizzativo") ai sensi e per gli effetti della Normativa Rilevante, (ii) nominare un Organismo di Vigilanza, dotato di autonomia e indipendenza, deputato a vigilare sull'osservanza e l'efficace attuazione del Modello Organizzativo da parte dei destinatari e di provvedere al suo costante aggiornamento e (iii) adottare un Codice Etico e un Codice di condotta anticorruzione entrambi disponibili sul sito internet di ALIGS al seguente indirizzo <https://it.healthcare.airliquide.com/codice-etico>;
- ◊ avere letto attentamente e rispettare i contenuti del Codice Etico e del

Codice di condotta anticorruzione di cui al precedente punto 3.

- 10.2. Per quanto concerne l'esecuzione delle attività oggetto delle presenti CGFM, il CLIENTE dichiara e garantisce di aver impartito e attuato disposizioni ai propri amministratori, dipendenti e/o collaboratori finalizzate a prevenire la commissione, anche tentata, dei comportamenti sanzionati dalla Normativa Rilevante e si obbliga nei confronti di ALIGS a mantenere tali disposizioni tutte efficacemente attuate per l'intera durata delle presenti CGFM.
- 10.3. Il CLIENTE è a conoscenza che l'inosservanza, anche parziale, delle dichiarazioni, garanzie e obbligazioni sopra indicate, che possa ragionevolmente determinare conseguenze negative per ALIGS, costituirà grave inadempimento alle presenti CGFM e darà facoltà ad ALIGS di risolvere le CGFM con effetto immediato ai sensi e per gli effetti di cui all'articolo 1456 Codice Civile, mediante lettera raccomandata A/R o PEC, fatto salvo il risarcimento del danno subito da ALIGS a seguito di tale inosservanza.

11. FORZA MAGGIORE

- 11.1. ALIGS non sarà in nessun caso responsabile per eventi verificatisi al di fuori della sua sfera di controllo e per tutti quelli riconducibili a ipotesi di caso fortuito o forza maggiore (a titolo esemplificativo, esplosioni, guerre, inondazioni, terremoti e fenomeni naturali dannosi, pandemie, epidemie o emergenze sanitarie).
- 11.2. ALIGS non sarà del pari responsabile dell'inadempimento delle obbligazioni assunte accettando le presenti condizioni se tale inadempimento dipenda da cause alla stessa non imputabili, come, oltre ad eventi del tipo di quelli sopra menzionati, serrate, scioperi, rottura di macchinari o attrezzature, guasti a sistema di comunicazione, interruzione di fornitura di energia elettrica, interruzione di servizi di pubblico trasporto o di forniture essenziali, modifiche normative o provvedimenti di Pubblica Autorità.
- 11.3. Nelle ipotesi sopra indicate, l'esecuzione della fornitura sarà sospesa per la durata degli effetti prodotti dagli eventi sopra indicati e la sua efficacia sarà prorogata per lo stesso periodo.
- Nelle ipotesi sopra individuate, l'obbligazione di pagamento a carico del Cliente non sarà sospesa per le forniture già eseguite e in relazione alla parte di prezzo riconducibile ai costi fissi sostenuti da ALIGS.

12. RISOLUZIONE

- 12.1. Fatto salvo quanto previsto nel precedente art.10, qualora il Cliente non adempia ad uno degli obblighi posti a suo carico dalla presenti CGFM e non vi ponga rimedio nel termine di 30 (trenta) giorni dalla formale diffida ad adempiere inviata da ALIGS, quest'ultima potrà immediatamente risolvere la fornitura ai sensi dell'art. 1454 c.c. a mezzo lettera racc. a/ r., fatto salvo il risarcimento del danno.
- 12.2. Resta inteso che in tutti i casi di violazioni gravi e/o ripetute da parte del Cliente di regole poste a tutela della sicurezza o delle disposizioni date e/o dei limiti indicati da ALIGS con tale finalità, ALIGS potrà risolvere di diritto la presente fornitura, ai sensi dell'art.1456 c.c., fatto salvo il risarcimento del danno.

13. INSERIZIONE AUTOMATICA DI CLAUSOLE

Quanto sopra disciplinato, non esclude che le clausole imposte dalla legge vengano di diritto inserite tra quelle presenti nelle CGFM, anche in sostituzione delle clausole difformi ivi apposte, ai sensi dell'art.1339 c.c.

14. LEGGE APPLICABILE - FORO COMPETENTE

Le presenti CGFM sono regolate dalla legge italiana. Qualsiasi controversia sarà di competenza esclusiva del Foro di Milano.

Ai sensi e per gli effetti dell'art.1341, comma 2, c.c., il Cliente dichiara di conoscere ed approvare specificatamente per iscritto le clausole contenute nelle presenti CGFM mediante doppia sottoscrizione dell'Offerta ivi acclusa.

AIR LIQUIDE ITALIA GAS E SERVIZI SRL

Sede legale: Via Bisceglie 66 - 20152 Milano (MI)

Capitale sociale € 50.000.000,00, interamente versato. Registro Imprese di Milano Monza Brianza Lodi, Codice Fiscale e P. Iva n. 12874240158

Iscritta al R.E.A. presso la Camera di Commercio di Milano n. 1591961

Società soggetta all'attività di direzione e coordinamento di Air Liquide Italia S.p.A.

<https://it.healthcare.airliquide.com/>

Introduzione

Air Liquide Italia Gas e Servizi S.r.l (come di seguito definita) fornisce ai propri clienti (di seguito, gli "Interessati") la presente informativa ai sensi del Regolamento (UE) 2016/ 679 in materia di protezione dei Dati personali (il "Regolamento Privacy") e del D. Lgs. n. 196/2003 come successivamente modificato e integrato (in seguito, il "Codice Privacy").

1. Chi è il titolare del trattamento?

Air Liquide Italia Gas e Servizi S.r.l, società con sede legale in Via Bisceglie 66, 20152 Milano, Codice Fiscale e P. Iva n. 12874240158 (di seguito, la "Società"), è il titolare del trattamento in relazione al trattamento dei Dati personali degli Interessati. La Società può essere contattata al seguente indirizzo email: alip@legalmail.it.

2. Che tipo di Dati personali vengono trattati dalla Società?

La Società raccoglie e tratta i Dati personali relativi all'Interessato e, nello specifico, i Dati personali identificativi dei referenti dell'Interessato necessari per l'instaurazione, l'esecuzione e la corretta gestione del rapporto di fornitura e/ o di erogazione di servizi da parte della Società (in seguito, le "CGFM") come, a titolo esemplificativo e non esaustivo, nome, cognome, indirizzo, recapito telefonico, indirizzo di posta elettronica (di seguito congiuntamente definiti "Dati"). I Dati vengono trattati solo nella misura in cui risultino necessari per conseguire le finalità descritte al paragrafo 3 della presente informativa.

3. Per quali finalità vengono trattati i Dati?

La Società tratta i Dati degli Interessati manualmente oppure mediante strumenti elettronici:

- per dare esecuzione alle CGFM tra la Società e l'Interessato;
- per l'esercizio dei diritti della Società scaturenti dalle CGFM medesime, anche in sede giudiziaria (le finalità sopra indicate sono congiuntamente definite le "Finalità Contrattuali");
- per l'adempimento degli obblighi derivanti dalla normativa applicabile, ivi compresa l'esecuzione di comunicazioni alle autorità competenti e agli organi di vigilanza e per conformarsi con richieste provenienti dalle stesse (le "Finalità di Obblighi di Legge");
- previo espresso consenso dell'Interessato per inviare news lettere comunicazioni commerciali, attraverso mezzi di comunicazione tradizionali e a distanza, per la promozione e/o vendita di prodotti e/o servizi commercializzati dalla Società e per le rilevazioni del grado di soddisfazione della clientela ("Finalità di Marketing").

4. Su quale base giuridica vengono trattati i Dati?

Il trattamento dei Dati per le Finalità Contrattuali è obbligatorio in quanto necessario ai fini dell'esecuzione delle CGFM. Il rifiuto di fornire i Dati per tali finalità impedirebbe alla Società di stipulare le CGFM e, se già stipulate, di continuare la sua esecuzione. Il conferimento dei Dati per le Finalità di Obblighi di Legge è obbligatorio in quanto richiesto ai sensi delle leggi applicabili. Il trattamento dei Dati per le Finalità di Marketing è facoltativo e soggetto al previo consenso dell'Interessato. L'eventuale mancata prestazione del consenso per tale finalità determina l'impossibilità per la Società di aggiornare l'Interessato su nuovi prodotti o servizi, promozioni, offerte personalizzate, nonché di effettuare indagini di mercato e di inviare comunicazioni o altro materiale informativo.

5. Chi ha accesso ai Dati?

La Società potrebbe comunicare i Dati degli Interessati a:

- ◊ collaboratori e dipendenti del Titolare, nell'ambito delle relative mansioni nonché fornitori del Titolare ai fini dell'esecuzione delle CGFM;
- ◊ consulenti legali, amministrativi e fiscali che assistono la Società nello svolgimento delle attività;
- ◊ istituti bancari per la gestione d'incassi e pagamenti derivanti dall'esecuzione delle CGFM;
- ◊ subfornitori e/o subappaltatori impegnati in attività connesse all'esecuzione delle CGFM con il Titolare, in qualità di responsabili esterni del trattamento;
- ◊ enti pubblici e/o autorità giudiziarie e/ o di controllo, in caso di loro richiesta, in qualità di titolari autonomi del trattamento;
- ◊ fornitori di servizi cloud o IT.

6. I Dati vengono trasferiti all'estero?

I Dati potranno essere liberamente trasferiti fuori dal territorio nazionale a Paesi situati nell'Unione Europea. I Dati potrebbero essere trasferiti anche al di fuori dell'Unione Europea, in particolare negli Stati Uniti d'America, posto che la Società

si avvale dei servizi tecnologici di un Cloud Provider avente sede negli Stati Uniti d'America.

L'eventuale trasferimento dei Dati in Paesi situati al di fuori dell'Unione europea avverrà, in ogni caso, nel rispetto delle garanzie appropriate e opportune ai fini del trasferimento stesso ai sensi della normativa applicabile e in particolare degli artt. 45 e 46 del Regolamento Privacy. L'Interessato avrà il diritto di ottenere una copia dei Dati detenuti all'estero e di ottenere informazioni circa il luogo dove tali Dati sono conservati facendone espressa a richiesta al Titolare all'indirizzo di cui al paragrafo 1 della presente informativa.

7. Quali sono i vostri diritti in relazione ai vostri Dati?

Gli Interessati potranno, in ogni momento e gratuitamente - tramite l'invio di una comunicazione all'indirizzo di cui al paragrafo 1 - esercitare i seguenti diritti: (a) ottenere la conferma dell'esistenza o meno di Dati che li riguardano ed averne comunicazione; (b) conoscere l'origine dei Dati, le finalità del trattamento e le sue modalità, nonché la logica applicata al trattamento effettuato mediante strumenti elettronici; (c) chiedere l'aggiornamento, la rettifica o - se ne hanno interesse - l'integrazione dei propri Dati; (d) ottenere la cancellazione, la trasformazione in forma anonima o il blocco dei Dati eventualmente trattati in violazione della legge, nonché di opporsi, per motivi legittimi, al relativo trattamento; (e) revocare, in qualsiasi momento, il consenso al trattamento dei Dati, senza che ciò pregiudichi in alcun modo la liceità del trattamento basata sul consenso prestato prima della revoca; (f) chiedere alla Società la limitazione del trattamento dei propri Dati; (g) opporsi in qualsiasi momento al trattamento dei propri Dati; (h) chiedere la cancellazione dei Dati che li riguardano senza ingiustificato ritardo; (i) ottenere la portabilità dei Dati che li riguardano e (l) proporre reclamo al Garante per la Protezione dei Dati Personali ove ne sussistano i presupposti.

8. Responsabile della Protezione dei Dati.

La Società ha provveduto a nominare un Responsabile della Protezione dei Dati ai sensi dell'articolo 37 del Regolamento Privacy contattabile al seguente indirizzo e-mail: it-dpo@airliquide.com.

9. Termine di conservazione dei Dati

La Società tratterà i Dati per il periodo necessario a soddisfare le finalità per le quali gli stessi sono stati raccolti ai sensi del paragrafo 3 di cui sopra. In ogni caso, i seguenti periodi di conservazione si applicano al trattamento dei Dati per le finalità di seguito indicate:

- i Dati raccolti per le Finalità Contrattuali vengono conservati per tutta la durata delle CGFM e per i 10 anni successivi alla scadenza del medesimo o alla cessazione dei suoi effetti per far valere un diritto della Società in sede giudiziale e/o stragiudiziale in caso di controversi e legate all'esecuzione delle CGFM;
- i Dati raccolti per le Finalità di Legge vengono conservati per un periodo pari alla durata prescritta per ciascuna tipologia di dato dalla legge.
- i Dati raccolti per le Finalità di Marketing vengono conservati per un periodo pari a 24 mesi dalla raccolta.

10. Aggiornamento dell'Informativa sul Trattamento dei Dati

La presente informativa è valida dalla data di validità delle CGFM. La Società potrebbe inoltre apportare modifiche e/o integrazioni a detta informativa, anche quale conseguenza di eventuali successive modifiche e/o integrazioni normative del Regolamento Privacy. Le eventuali modifiche saranno in ogni caso notificate in anticipo all'Interessato e saranno pubblicate sul sito internet della Società.

Il Responsabile Interno del Trattamento
Il Direttore Commerciale

Consenso al trattamento dei Dati per Finalità di Marketing

Dichiaro di avere ricevuto e compreso l'informativa relativa al trattamento dei miei Dati e di prestare ad Air Liquide Italia Gas e Servizi, in qualità di titolare del trattamento, il mio consenso (che potrà in ogni caso successivamente revocare) all'utilizzo dei miei Dati:

a) per l'invio, attraverso qualsiasi mezzo, di comunicazioni per Finalità di Marketing relative ai prodotti e/ o servizi dalla stessa commercializzati

- ◊ presto il consenso
- ◊ non presto il consenso

L'interessato

AIR LIQUIDE ITALIA GAS E SERVIZI SRL

Sede legale: Via Bisceglie 66 - 20152 Milano (MI)

Capitale sociale € 50.000.000,00, interamente versato. Registro Imprese di Milano Monza Brianza Lodi, Codice Fiscale e P. Iva n. 12874240158

Iscritta al R.E.A. presso la Camera di Commercio di Milano n. 1591961

Società soggetta all'attività di direzione e coordinamento di Air Liquide Italia S.p.A.

<https://it.healthcare.airliquide.com/>

Contatti

AIR LIQUIDE ITALIA GAS E SERVIZI SRL

Sede legale: Via Bisceglie 66 - 20152 Milano (MI)



<https://it.healthcare.airliquide.com>

Fondata nel 1902, Air Liquide, leader mondiale dei gas, delle tecnologie e dei servizi per l'industria e la sanità, opera in 60 Paesi con circa 66.500 collaboratori. Il Gruppo contribuisce con soluzioni innovative e con lo sviluppo di nuove tecnologie alla realizzazione di prodotti indispensabili per la vita e per la sua salvaguardia. Air Liquide Healthcare è un leader mondiale dei gas medicali, della sanità a domicilio, dei prodotti d'igiene e degli ingredienti di specialità per la sanità. Ha come missione di fornire ai suoi clienti, in un continuum di cure dall'ospedale al domicilio, prodotti medicali, ingredienti di specialità e servizi che contribuiscono a proteggere vite fragili.

Società soggetta all'attività di direzione e coordinamento di Air Liquide Italia S.p.A.

